
Rapport - Grønland

Bygningsteknisk –
Dendrokronologisk
arbeid

Helge Paulsen



Nationalmuseet
Forskning og Formidling
Danmarks Oldtid –
Naturvidenskab
Dendrokronologi

NNU Rapport 35 - 2011



Regionalavdeling - Fylkeskonservatoren

Rapport – Grønland

Helge Paulsen

Bygningsteknisk – Dendrokronologisk arbeid

Fra

Ilulissat – Sisimiut – Ilimanag



Blå kirke i Sisimiut

April 2011

Sammendrag

Samtidig med uttak av boreprøver for dendrokronologisk analyse, ble det anledning til å studere bygningenes oppbygging, som materialkvalitet, dimensjoner, sammenføyning, lafteteknikk og bygningsmessige detaljer.

Veggstokker og bærende konstruksjoner

Undersøkelsene viste at både i Ilulissat – Sisimiut og Ilimanag, har veggstokkene i de ulike husene samme mål, det vil si tykkelse og høyde. Samtlige bygninger unntatt en, har veggstokker bredde på 150mm, mens høyden varierer fra 260 til 320mm. Hus B-7 kultur og barneadministrasjonen i Ilulissat har stokketykkelse på 120mm og høyde på ca 260mm. B-25 tidligere proviant bod med butikk i Sisimiut, er bygd med sleppverkskonstruksjon, stokkene har en tykkelse på 100mm og høyde fra 280mm til 320mm. Stokkene i samtlige hus har heller ikke den naturlige avsmalningen mot toppen, som er vanlig i nordiske tømmerbygninger, men er produsert med samme høyde i hele stokkens lengde. Det kan se ut som om stokkene er produsert etter et bestemt mål, tykkelse 6” og høyde ca. 11”- 12”, bearbeid som plank. Stokkene er delt i margin, slik at det blir to veggstokker av en rundstokk, som er god utnyttelse av råmaterialene. Treverket, spesielt i vegg stokkene er utsedvanlig hardt, vi slet med å bore for å ta ut prøver til datering, i legebolig Ilulissat kom vi ikke lenger inn en ca. 30mm.

Lafte og byggeteknikk

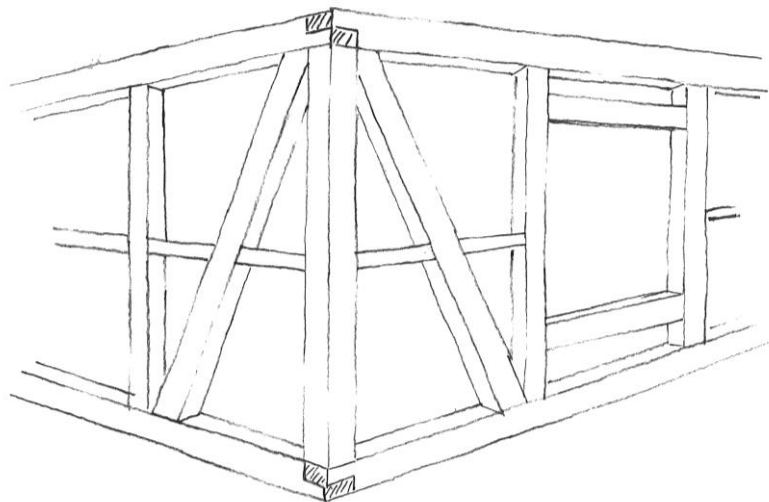
Lafte og bygningsmessige detaljer er ukjent i Norsk sammenheng, det eneste er bindingsverk og takkonstruksjoner som har de samme låser, sammenføyninger og dimensjoner, som finnes overalt i Norden.. Lafteteknikken er i Norsk sammenheng uvanlig enkelt utført til å være bolig hus. (Velger og kalle det ”flatlaft med novhodet” (skalk). Hvert omfar ligger i samme høyde, med overhugget felt ned halvparten av stokkens høyde. Det er raskt og enkelt, men det er stor fare for trekk og lekkasjer, derfor er det i tillegg tett med hamp og tjære, det samme gjelder tetting mellom hver stokk. I under og overkant av stokkene er det høvlet ut et spor på 30 x 30mm, en løs list på ca 30 x 60mm er montert i sporet for tetting. I de fleste stokkene stopper sporet ved laftehugget, mens i noen av stokkene går sporet ut til enden av stokken, ut i novhodet. Det er sannsynligvis stokker som sporet er høvlet ut før de ble tilpasset, eller stokker som av forskjellige grunner fikk høvlet sporet lenger enn planlagt

Er husene kommet som et ferdig byggesett, eller er de laftet sammen på stedet? Merking av stokker og bygningsdeler er tegn på at huset er flyttet, vanlig vis er merkingen plassert innvendig, i de fleste av de undersøkte bygninger er veggstokkene dekket med panel eller plater. Av den grunn er det usikkert om veggstokkene er merket. På tidligere Hvalfangerhus i Ilimanaq, ser enn merking av noen få veggstokker utvendig, ved vindu mot sør i vegg mot vest. Det kan være en dokumentasjon på at huset har hvert flyttet, og da sannsynligvis kommet til Grønland som et ferdig byggesett. Men i tillegg er det en enkel rask sammenføyning som kan være utført etter de var blitt fraktet til Grønland, sporet i over og underkant av veggstokkene må på denne tid ha hvert en mer tidkrevende

prosses. I og med at flere av de høvla sporene går forbi laftehugget og hele stokkens lengde, kan de ha hvert høvlet før frakt. Novhodet , (skalken) er utsatt for brekkasje, spesielt her hvor hugget går ned til margen, en båt frakt med seilskuter må på den tid ha hvert tøff for den type last.

Ordforklaring

Laftehugg	Hjørneforbindelsen som låser veggstokkene
Novhodet/skalk	Den ytre enden av stokken i lafta hus.
Omfar	En ring av tømmer (veggstokker) i et lafta hus
Beitskier	Avstivning mot åpninger sm dører og vinduer.
Svill	Er den stokken huset viler på.
Sleppverk vertikale stolper.	Liggende veggstokker som går inn i et glidespor i Se: Tidligere proviantbod med butikk B-25. Sisimiut.
Reisverk stenderverk.	Alle typer reistekonstruksjoner, stavverk og
Stavverk	Fellesnevning for konstruksjoner med staver.
Stav	Stående takbærende konstruksjonsdel.
Stende	Stående kledningsbærende konstruksjon.
Bindingsverk	Veggkonstruksjon av likeverdige dimensjoner både i stående, liggende og skråstilt tømmer. (samme som i utmurt bindingsverk). Se tegning.



BINDINGSVERK

I 2008 – 2009 ble det i indre Agder montert en laftebygning fra Romania. Den har mange av de samme bygnings detaljer som de vi registrerte i husene på Grønland.

- Sporet i over og underkant av veggstokker, med løs list for tetting.
- Meddraget mellom hver stakk, rettkant mot rettkant.
- Kraftige beitskier (En kraftig plank på hver side av vinduene)



Spor i stokker, hus B-7 Ilulissat



Samme spor i veggstokkene på en ny hytte fra øst i Europa montert i senere tid her på Bortelid i Vest-Agder.



Detaljer ved vinduer på en ny hytte fra Romania



Andre hvert er fjernet ellers er den kraftige planken på hver side av vinduene samme detaljen som på den "Blå kirke" og de øvrige tømrede bygningene.

Undersøgte bygninger i Ilulissat / Jakobshavn

B-6	Legebolig Tømmerbygning	Ilulissat
1866		



Legeboligen (med to piper)

- 1886 tidligere datering.
- Samme type stokker som ellers på de undersøkte bygningene.
- Konstruksjonen er bygd som sleppverk, den eneste av bygningene her i Ilulissat, med den konstruksjonen.
- Veggstokkene var av en kvalitet (full av harpiks) slik at det var umulig å få tatt ut prøver, etter 3 til 4 cm var det en røkutvikling som gjorde at vi var engstelige for brand.
- Taktekking, papp.

B-7 1767	Tidligere bestyrerbolig for KGH Kultur - barneadministrasjonen Tømmerbygning	Ilulissat
-------------	--	-----------

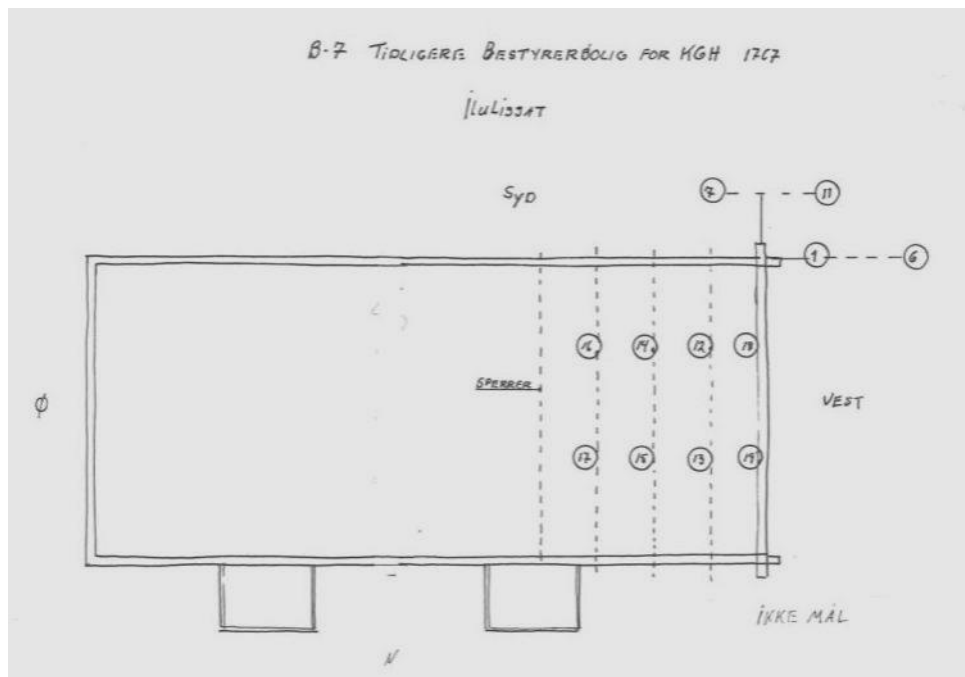


- 1776 tidligere datering.
- Veggstokkene er delt i margin.
- Margin er inn (B-8 Kredsretten, stokkene har margin ut)
- Omfarene ligger i samme høyde.
- Stokkene har en tykkelse på ca 120mm og høyde på ca 260mm
- Sporet i bunn og topp for løs list er 30 x 30mm
- Novet stikker ut ca 250mm
- Øverste stokk i veggen mot nord har margin inn
- I tillegg til list mellom stokkene er det tettet med hamp og tjære.
- Ekstremt hard ved å bore i, treverket full av harpiks.
- Takteking, sulagt bordtak (bord lagt med omlegg)

Vedlegg:

- Tegninger og bilde boresteder.
- Tegning av veggstokker og laftehugg

Plantegning med boresteder B-7 Kultur – Barneadministrasjonen Ilulissat



Veggstokker med boresteder

FELTRAPPORT

BYGNINGSVERN FYLKESKONSERVATOREN I VEST-AGDER

1/2

Dendrokronologisk objekt:	B7- Blubekint	1767
Fylke:		
Kommune nr.:		
Gnr/Bar:		
Prøvene tatt av:	HP+TB	
Dato for prøver:	25.8-2010	

Kulter - Bane ademi i statene

24

Merorden indod.

Prøve nr.	Sted	Rom	Bark	Yte	Bearb.
02740					
01A+B	Sydvestbygning	ude		-Y	
02				-Y	
03A+B				-Y	
04				-Y	
05				+Y	
06				-Y	
07A+B				-Y	
08A+B				-Y	
09A+B				-Y	
10A+B				-Y	
11A+B				-Y	
—				-Y	

Sydvest bygning stak 8 om grund

+ ca 1 m

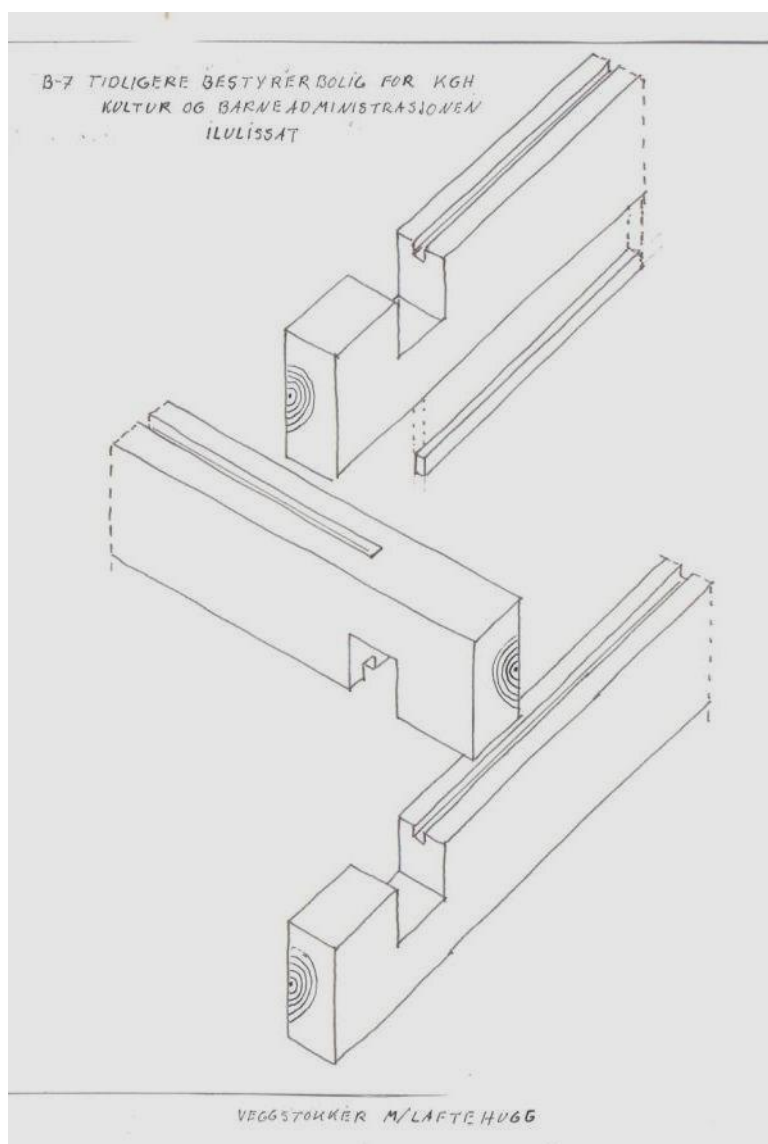
den beste + ca 1 m

+ ca 2 m

Polak! m. hand

+ ca 1 m

*Tegning av veggstokker med spor og list B-7 Kultur – Barneadministrasjonen
Ilulussat.*



Margen inn

Hus B-8 1783	Kredsretten Tidligere assistentbolig for KGH	Ilulissat
-----------------	--	-----------

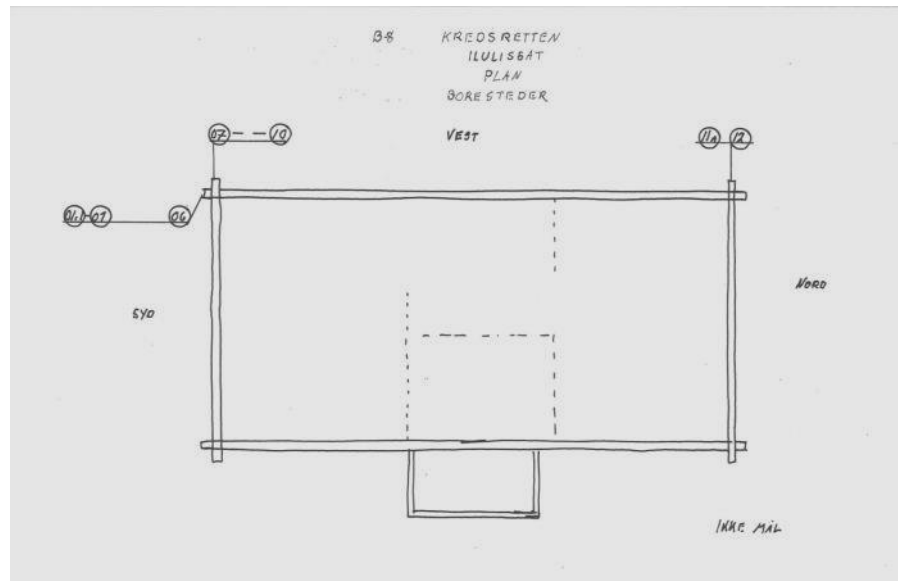


Kredsretten

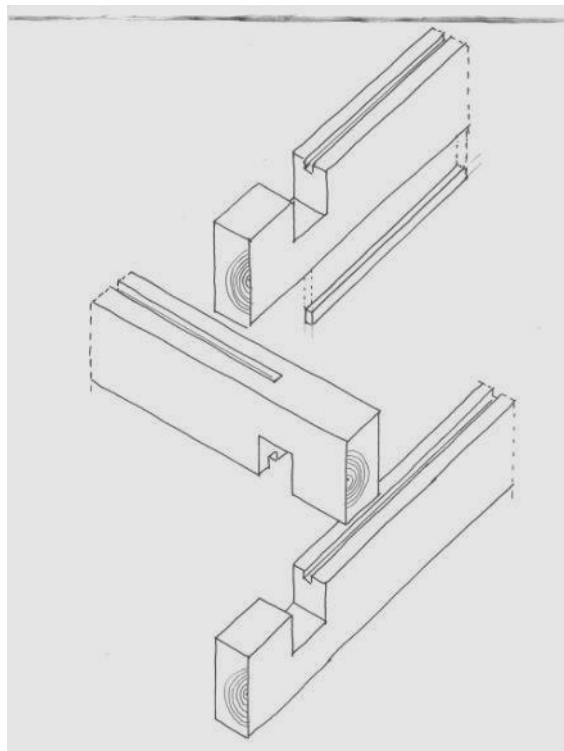
- 1783 er tidligere datering
- Veggstokker, høyde 260 mm +/- 20-30 mm, med margen ut.
- Stokkene er delt ved margen, økset til rett dimensjon (tydelige utslag ved kvist etter øksing)
- Hvert omfar ligger i samme høyde
- Lafteteknikken er utrolig enkel
- Nov (skalken) har et utstikk på ca. 200mm.
- Taktekking, sulagt bordtak (bord lagt med omlegg)

Vedlegg:

- Tegninger boresteder
- Plantegning med boresteder, veggstokker og laft B-8 Kredsretten Ilulissat



Plan 1. Etasje m/boresteder



Veggstokker og lafteknute

FELTRAPPORT

BYGNINGSVERN FYLKESKONSERVATOREN I VEST-AGDER

Ilulissat

Dendrokronologisk objekt:	B. E. Kærhøften 1783
Fylke:	
Kommune nr.:	
Gnr/Bnr:	B 8
Prøvene tatt av:	
Dato for prøver:	

*Hauger ut
trost meget sterkt i bygnings*

23

Prøve nr.	Sted	Rom	Bark	Yte	Bearb.
02730					
0114-C	Vestby		?		
012 A+B					Sydeligste stak 2 om grund. NY
020 A+B					3 - NY
03			÷ y		4 NY
04 A+B			÷ y		5 9x
05 A+B			÷ y		6 -
06 A+B			÷ y		7 - t ca 60.
07 0	Sydelig		÷ y		8 t ca 60.
08 A+B			÷ y		9 - + X 2
09			÷ y		10 t ca 30.
10			÷ y		11 + X 2
11 A-?			÷ y		12 + X 2 (ad spiser)
12 A+B			÷ y		13 nordvest by

+ > 10 år

Hus B-15	”Sorte Pakhus” Bindingsverk	Ilulissat
----------	--------------------------------	-----------



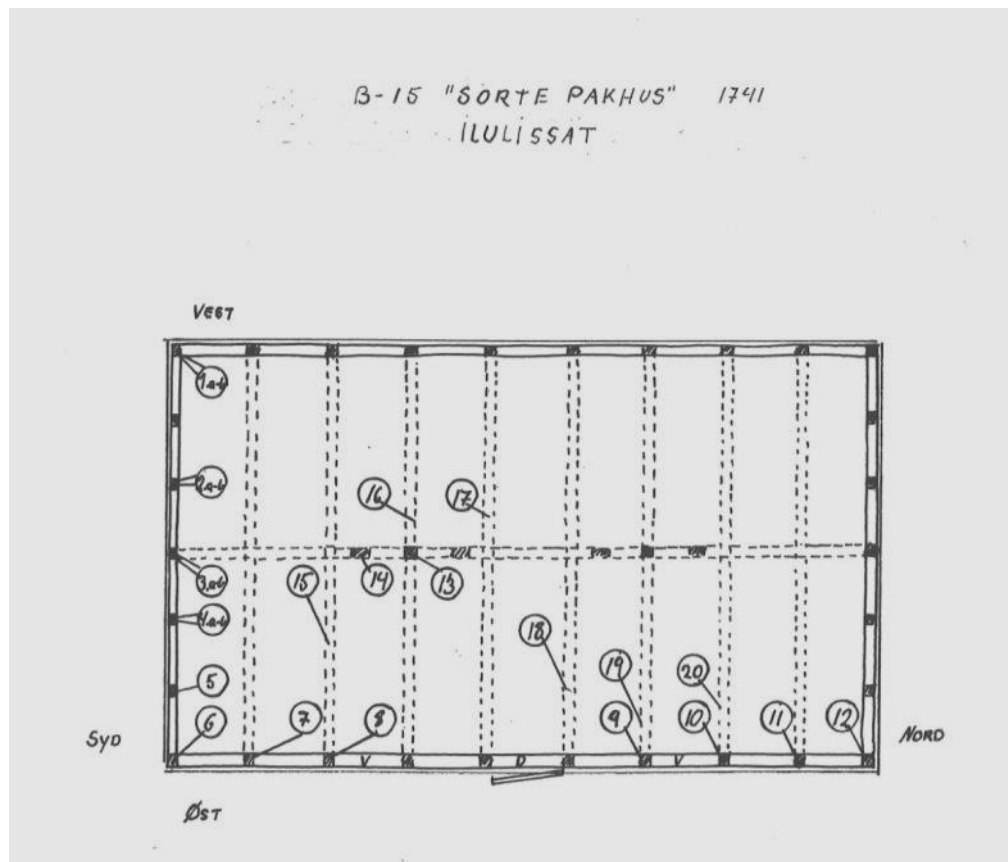
”Sorte Pakhus”

- Tradisjonelt bindingsverk
- Dimensjon på stolper og sviller 160 x 160mm.
- Svillene er skjøtet med skrå hakeblad
- Stolper er tappet, festet med treplugger
- Kledning, tykkelse 40mm., bredde fra 230 til 250mm.
- Utvendig er bygningen behandlet med tjære
- Taktekking, sulagt bordtak (bord lagt med omlegg)

Vedlegg:

- Tegning boresteder

Plantegning med boresteder B-15 "Sorte Pakhus" Ilulissat



Boresteder (stolper, bjelker og skråband)

FELTRAPPORT

BYGNINGSVERN FYLKESKONSERVATOREN I VEST-AGDER

2/2

16

Dendrokronologisk objekt:	Sørde Pødding 3.2
Fylke:	
Kommune nr.:	
Gnr/Bnr:	
Prøvene tatt av:	
Dato for prøver:	

Prøve nr.	Sted	Rom	Bark	Yte	Bearb.
010			W		
011			W		
012			W		
013			W		
014			W		
015 A+B			W		
016 A+B			W		
017 0			W		
018 0			W		
019 0 A+B			W		
020			W		
021 A-C			W		
022 A-C			W		

Stupe 8 på S. Østveg. 2300 o gule Blåpelt.
 9 - - - - - 65 - - -
 10 - - - - - Hjørn NØ 167 - - -
 Middelstups. Sør.
 Skarvstein med sylt på Nordstokken syd.
 2. Balle på syd. 170 cm for østveg.
 3 - - - - - 370 JSD - - -
 4 - - - - - 370 JSD - - -
 5 - - - - - 110 - - -
 6 - - - - - 60 - - -
 7 - - - - - 70 - - -
 Løst brøtt for vegballedning.

FELTRAPPORT

BYGNINGSVERN FYLKESKONSERVATOREN I VEST-AGDER

Dendrokronologisk objekt:	Sorte Pak hus
Fylke:	
Kommune nr.:	Jubinskant
Gnr/Bnr:	B 15
Prøvene tatt av:	HP + TB
Dato for prøver:	2/18 - 20/10

Prøve nr.	Sted	Rom	Bark	Yte	Bearb.
0270-					
11A1B		Handrom	WB		
12A1B			WA		
21A1B			WB		
22A1B			WB		
31A1B			WB		
82A1B			WB		
4A+B			WB		
5A+B			WB		
6			WB		
7			WB		
8			WB		
9A+B			WB		

15

1/2

Handrom

Hjørne i luke SW 185cm for gule

168 - -

Stolpe 3 fra W. androm 160 -

220 -

4 - - - , midtstolpe 115

205 -

5 110

6 171

2 fra S, bakrom

103

3 0,67

4 1,87

7 171

Delop.

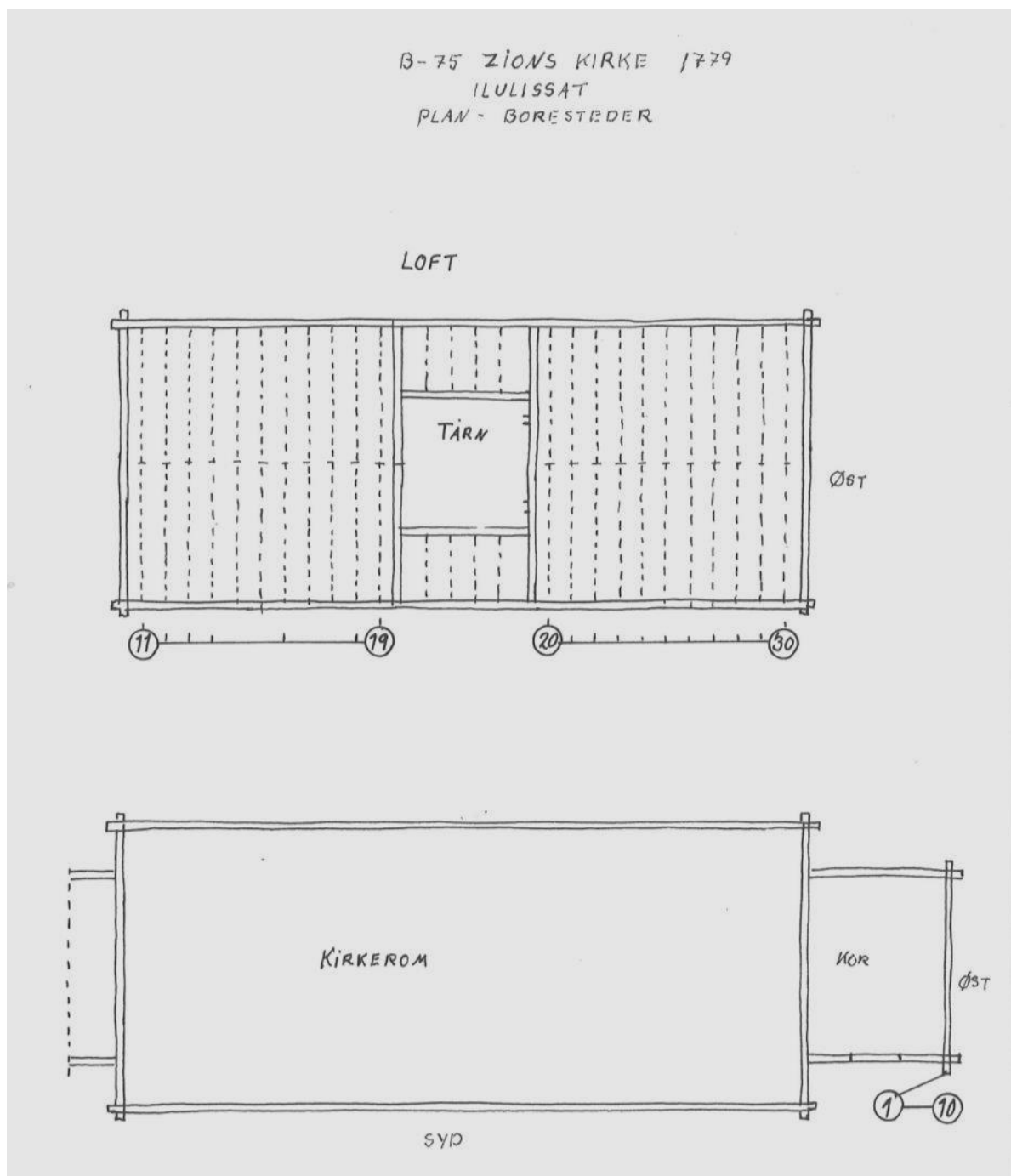
B-75 1779	Zions Kirke Tømmerbygning	Ilulissat
--------------	------------------------------	-----------



Zions kirke

- 1779 tidligere datering.
- Veggstokkene er laftet sammen i hjørnene, og har det samme enkle laftehugget som de andre undersøkte bygningene. Hvert omfar ligger i samme høyde, stokkene har samme mål, høyde og tykkelse, de har smale åringer og dermed av god kvalitet, de er også tatt ut av mindre trær enn de øvrige hus vi undersøkte (har mer vannkant på innsiden)
- Prøvene ble tatt i korets østvegg som ble bygd på under en flytting i 1929, sporet som er høvlet ut i øvre og nedre kant av veggstokkene går helt ut til enden av stokkene (noen få på det undersøkte hjørnet stanset ved laftehugget) Hamp og tjære tyter ut mellom hver stokk, sammen med den løse lista er det den tradisjonelle tettingen for vann og luftinntrengning. Alle utvendige hjørner er laftet ellers er konstruksjonen laget som en sleppverkskonstruksjon. En konstruksjon som er kjent i Vest-Agder, men da på enklere bygninger (uthus)
- Margen er på denne tømmerkjerna ut, B-7 tidligere bestyrerbolig for KGH har margin inn.
- Taktekking, spon.

Plantegninger med boresteder B-75 Zions kirke Ilulissat



20 prøver i takkonstruksjonen og 10 prøver i korets østvegg.

FELTRAPPORT

BYGNINGSVERN FYLKESKONSERVATOREN I VEST-AGDER

Dendrokronologisk objekt:	<i>Huslinnå kveke</i>
Fylke:	
Kommune nr.:	
Gnr/Bnr:	
Prøvene tatt av:	<i>HP + TB</i>
Dato for prøver:	<i>23/8-2010 + 24/8-2010</i>

Prøve nr.	Sted	Rom	Bark	Yte	Bearb.
027/00					
1.1A+B		<i>kor østveg</i>		<i>W</i>	
1.2A+B		<i>nydelende</i>		<i>÷Y</i>	
2.1A-C					
2.2				<i>W</i>	
3.1				<i>÷Y</i>	
3.2				<i>W</i>	
4.0				<i>W</i>	
5.1				<i>W</i>	
5.2				<i>÷Y</i>	
6.1A+B				<i>W</i>	
6.2				<i>W</i>	
7.0				<i>-W</i>	
				<i>W</i>	

Margen et.

1/3

17

2/3

FELTRAPPORT

BYGNINGSVERN FYLKESKONSERVATOREN I VEST-AGDER

Dendrokronologisk objekt:	<i>Individ kvist</i>
Fylke:	
Kommune nr.:	
Gnr/Bar:	
Prøvene tatt av:	
Dato for prøver:	

21-30 spes under vedlag Heltonn m.m. 18

Prøve nr.	Sted	Rom	Bark	Yte	Bearb.
02710					
20			<i>alle</i>		
21 A+G					
22					
23					
24					
25					
26A-C					
27					
28					
29 A+B					
30 A+B					

3/3

FELTRAPPORT

BYGNINGSVERN FYLKESKONSERVATOREN I VEST-AGDER

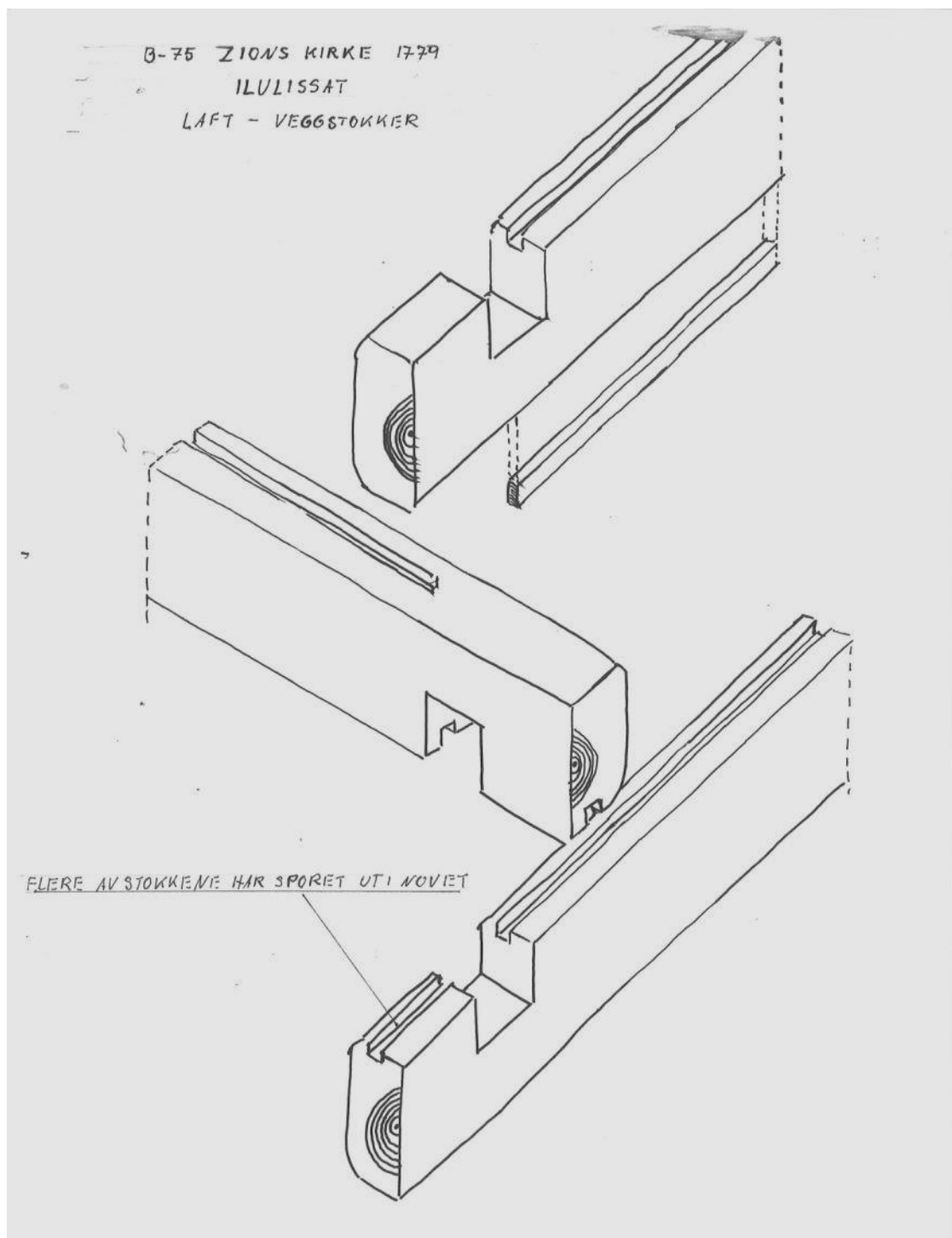
Dendrokronologisk objekt:	<i>Malinck tårn</i>
Fylke:	
Kommune nr.:	
Gnr/Bnr:	
Prøvene tatt av:	
Dato for prøver:	

1-10 øst og kv, halvtrommes
 11-20 Spør viced ned by = gamle
 du kan ikke bære dykt a. h. t. som
 konstruksjon, ca 13 x 13 m.

19

Prøve nr.	Sted	Rom	Bark	Yte	Bearb.	Side 2
027/02						
08 D A+B		<i>kv østing sydend</i>				8 stok med oppgave
09 0 A+B						9 stok merke for
10 0						10 - med
11						Stok 2 W spør nord
12						- 3 - - -
13						4 - - -
14						10 - - -
15						2 - - -
16 A+B						4 - - - Syd
17						7 - - -
18						10 - - -
19 A+B						11 0 - -

Tegning av veggstokker med spor for løs tette list. B-75
Zions kirke Ilulussat



Hus B-78	Museet Tømmerbygning	Ilulissat
----------	-------------------------	-----------



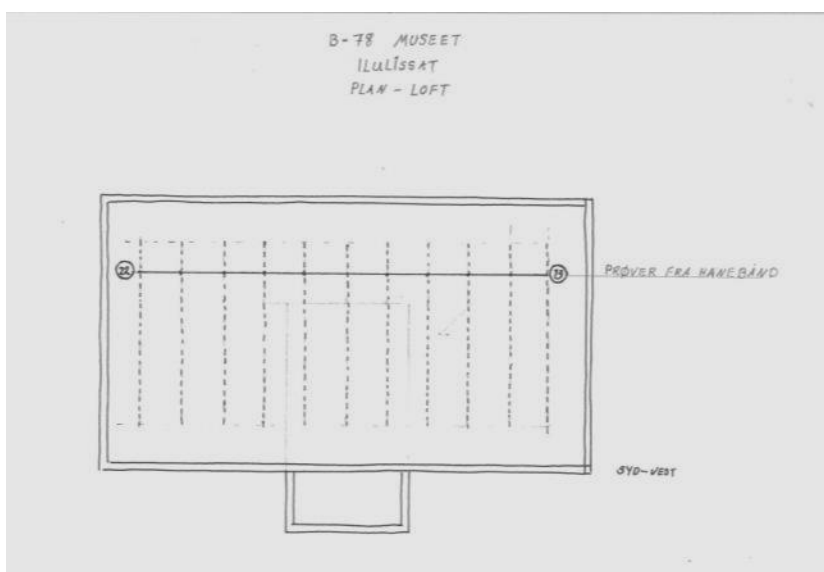
Syd - vest

- Veggstømmerets form, plassering og tilpassing er ukjent, ut fra Norsk tradisjonell byggeskikk.
- Hjørnene er satt sammen med kamnov, som i Norge kom i bruk på 1800-tallet.
- Veggstokkene har en høyde på ca 300 mm og en tykkelse på ca 150mm.
- Stokkene er delt i margin, i denne bygningen ligger veggplanken med marginen ut. (i andre bygninger ligger marginen inn)
- Veggstokkene ligger med rette kanter mot hverandre, stokkene har et spor i øvre og nedre kant hvor det er montert en list. Lista stenger for vind og vannlekkasje, i tillegg er det mellom hver stokk tettet med hamp og tjære.
- Hvert omfar (en runde med veggstokker) ligger i samme høyde, det gjelder samtlige bygninger som ble undersøkt, et unntak er her på museet hvor stokkene fra svilla er forskjøvet noen få cm, det jevner seg ut mot toppen av veggen.
- Stokkene har en ekstrem hard ved, og er en prøvelse og bore i.
- Spon på taket

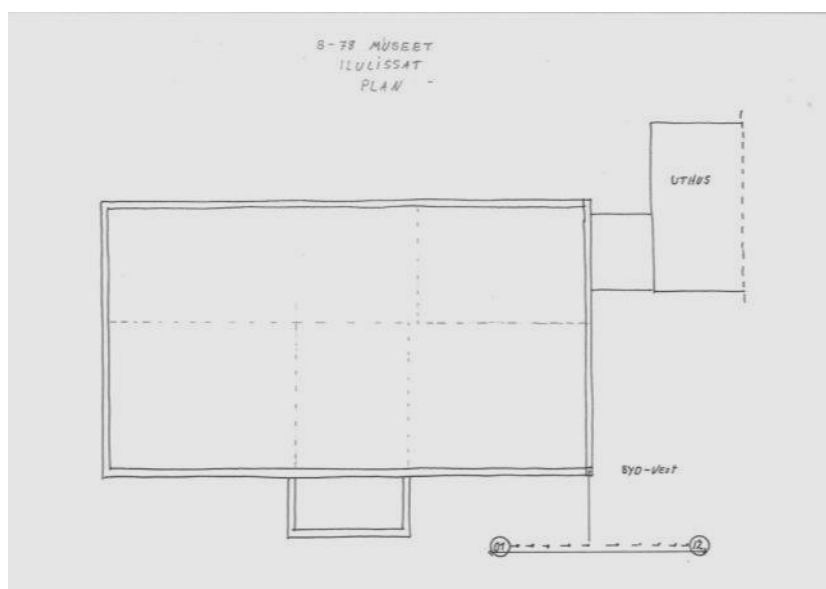
Vedlegg:

- Tegninger over boresteder.
- Tegning av laft og veggstokker.

Plantegninger med boresteder i B-78 Museet Ilulissat



*Loft
Prøvene tatt i hanebind*



*Hjørne mot syd - vest
Prøvene tatt i lafteknutene*

1/3

FELTRAPPORT

BYGNINGSVERN FYLKESKONSERVATOREN I VEST-AGDER

Dendrokronologisk objekt:	D-78. Nusselt. Hølliaart
Fylke:	
Kommune nr.:	
Gnr/Bnr:	
Prøvene tatt av:	HP+TB
Dato for prøver:	24/8-2010 + 25/8-2010

20

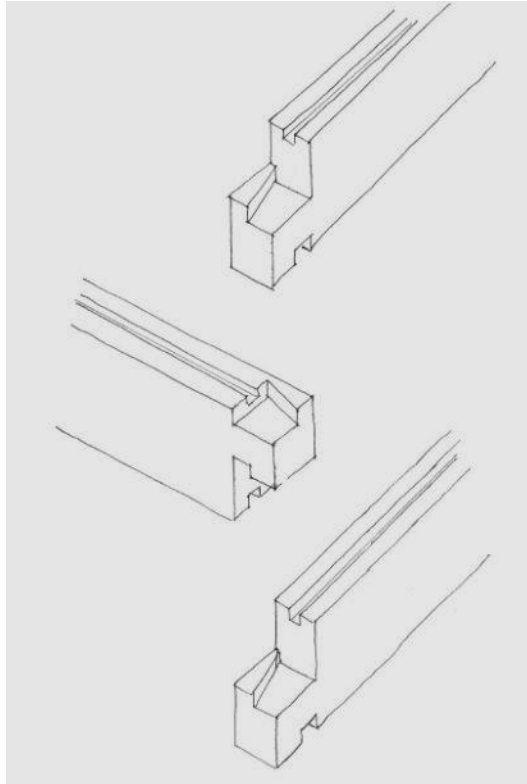
Prøve nr.	Sted	Rom	Bark	Yte	Bearb.
01	Syd-Vestkorp		±Y	±	
2A+B			±Y		
3			±Y		
4A-C			±		
5					
6A-C					
7A-B					
8					
9A+B					
10A+B					
11A+B					
12A-C					

Bestok over grunnarbeid. restlag VV
 3 - - - - - VV
 2.1 - - - - - VV
 2 - - - - - VV
 3 - - - - - VV
 4 - - - - - VV
 4 - - - - - VV
 5 - - - - - VV
 6 - - - - - VV
 6 - - - - - VV
 7 - - - - - VV
 8 - - - - - VV

9 se side for sig.

23

Lafteteknikken i B-78 Museet Ililussat



Kamnov



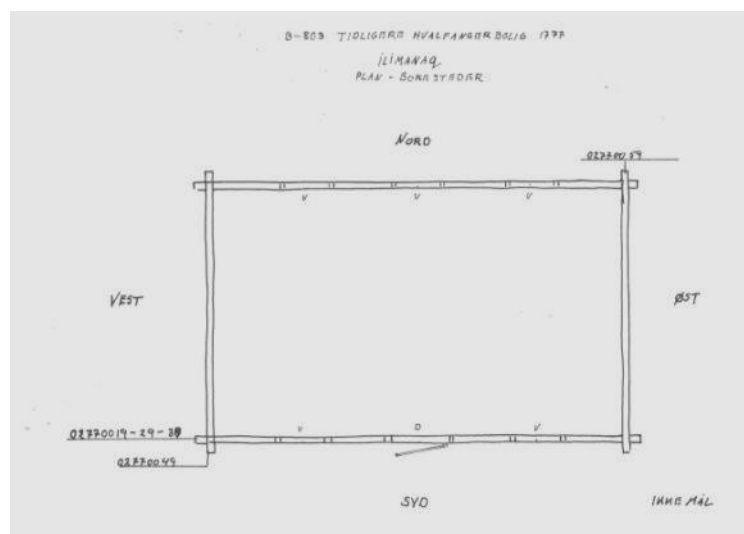
Undersøgte bygninger i Ilimanaq / Claushavn

B-803 1777	Tidligere hvalfangerhus	Ilimanaq
---------------	-------------------------	----------

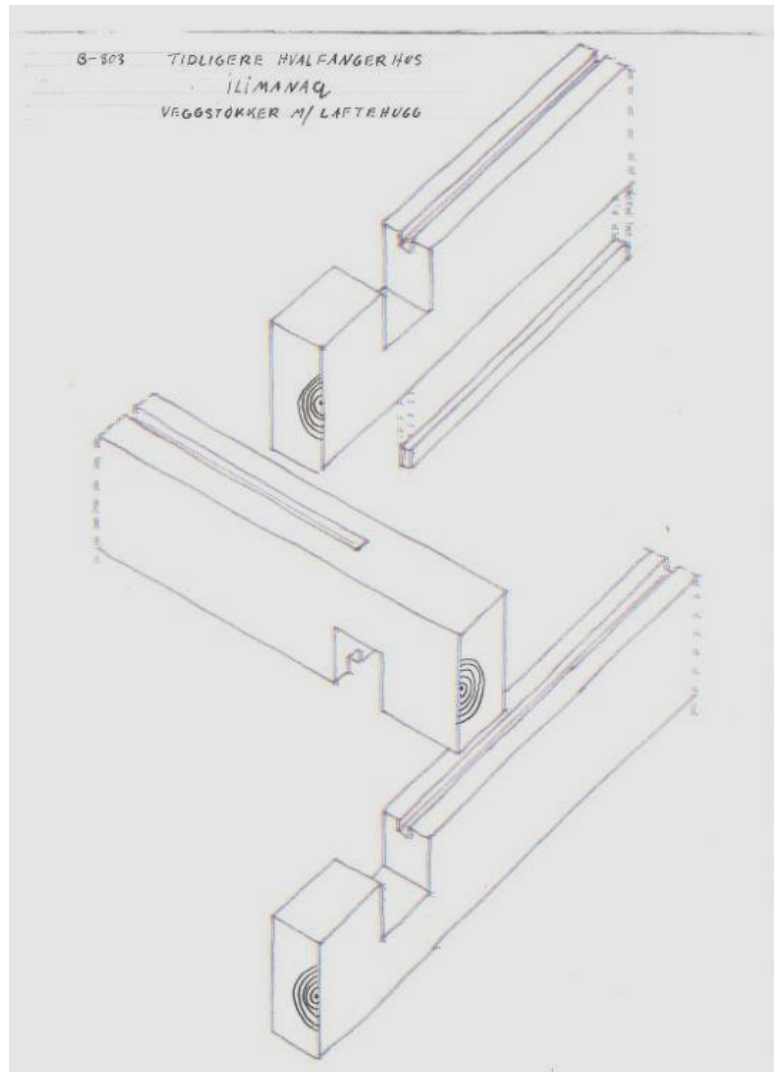


Plantegning med boresteder B-803 Hvalfangerhus Ilimanaq

- 1777 tidligere datering.
- Stokkeform, dimensjoner og laftehugg er som på bygninger i Ilulissat.
- Margen er ut, hurtigvokst tømmer (råteskader i novhodene)
- Takteking, spon.



Tegning veggstokker med spor og list for tetting B-803 Hvalfangerhus Ilimanaq

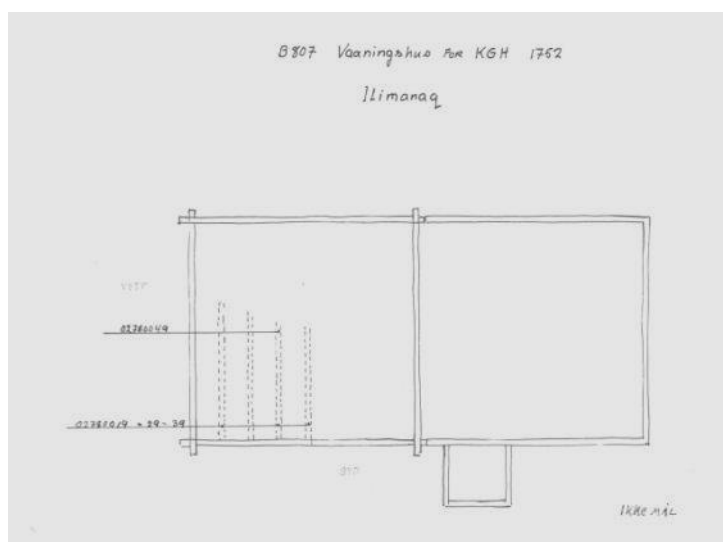


Margen ut

B-807 1752	Tidligere våningshushus for KGH Tømmer og bindingsverk	Ilimanaq
---------------	--	----------



- 1752 tidligere datering.
- Veggstokkene er lik de i B-803 Tidligere hvalfangerhus
- Mot øst er bygningen satt opp i bindingsverk
- Prøvene ble tatt inne i oppholdsrom, i bjelker himling mot loft.
- Vi hadde begrenset tid til nærmere undersøkelser av husene.
- Takteking, spon



Plantegning med boresteder B-807

Att: Helge Paulsen

//

FELTRAPPORT

BYGNINGSVERN FYLKESKONSERVATOREN I VEST-AGDER

Dendrokronologisk objekt:	B 807 Vaarvingen 1752
Fylke:	
Kommune nr.:	
Gnr/Bar:	-H7+TB
Prøvene tatt av:	22/8 - 2010
Dato for prøver:	

Tidsl. vanning lno p k G.H.
mygt fufallent. Juste uanset det bare seinly -
bede for pond - stolkow. Akne ofven ke
restanse my. idte uinly fags.
ytolice poverby ing idte uinly fags.
lidst - 3 stobow - manganget. (28)

Prøve nr.	Sted	Rom	Bark	Yte	Bearb.
0278		Stue sydvest			
001		" "			
002		" "			
003		" "			
004		" "			

Undersøgte bygninger i Sisimiut / Holsteinsborg

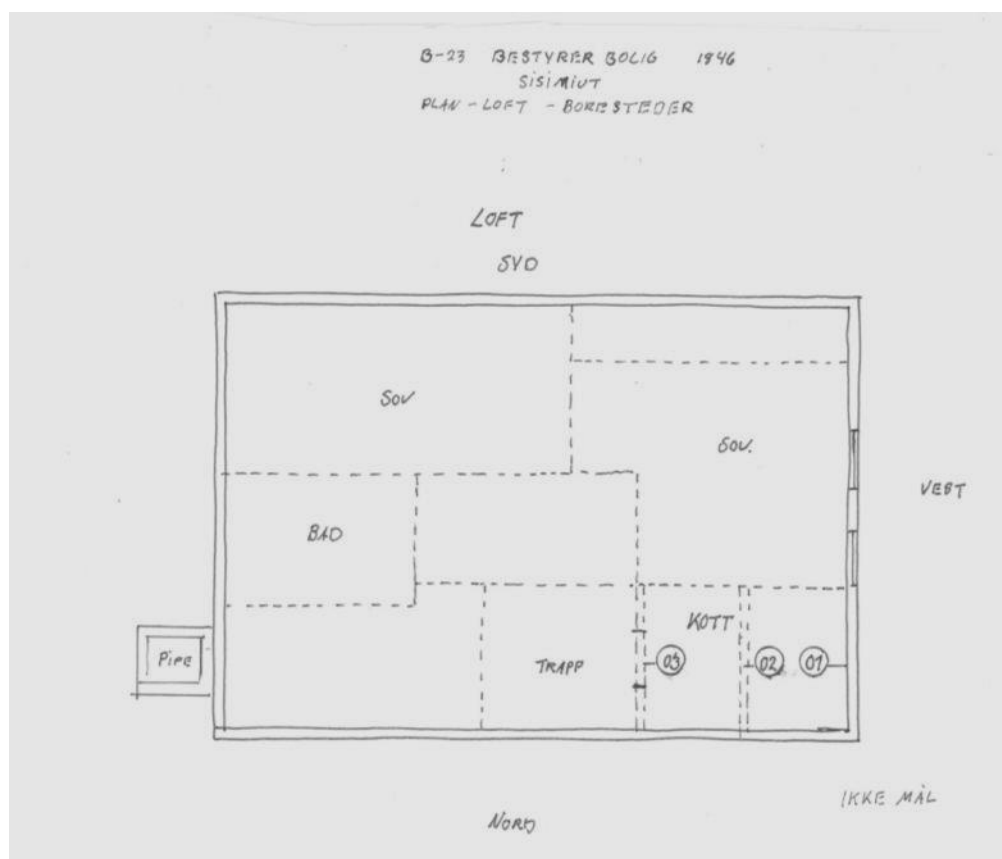
B-23 1846	Kolonibestyrer bolig	Sisimiut
--------------	----------------------	----------



Kolonibestyrer bolig

- 1846 tidligere datering.
- Bygningen er panelt utvendig og innvendig, prøvene ble tatt i takverket i kott mot nord vest.
- Konstruksjon, usikker, panelt utvendig og innvendig.
- Taktekking, spon.

Plantegning med boresteder - B-23 Bestyrerbolig Sisimuit



Boresteder i sperrer i kott mot nord - vest

B-25 1825	Tidligere proviantbod med butikk Sleppverk	Sisimiut
--------------	--	----------



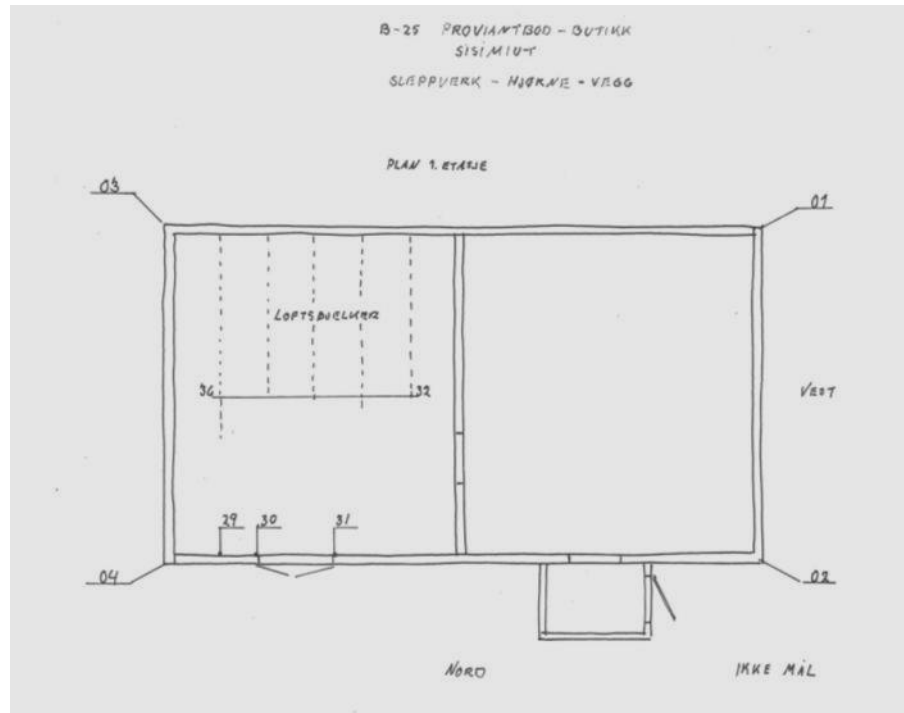
Proviantbod med butikk bygd i sleppverk

- 1825 tidligere datering.
- B-25 Proviantbod, butikk er bygd som sleppverkskonstruksjon, det er en byggeteknikk, som finnes i Agder og deler av Norge. Veggstokkene er felt inn i et spor som er laget i de vertikale hjørnestolpene, og stolper som deler lenger vegger i mindre felt, disse stolpene har en dimensjon på 200 x 200mm.
- Veggstokkene har en dimensjon på, tykkelse, 100mm og høyde, fra 280 til 320mm, stokkene er margdelt, og marginen er montert inn. Trærne er ikke spesielt tettvokst, verken i vegger eller i takkonstruksjonen. Som tetting mellom veggstokkene er det som på de øvrige undersøkte bygningene en løs list som er felt inn i et spor som er laget på overkant og underkant av stokkene, i tillegg er det tettet med hamp og tjære.
- Taktekking, spon.

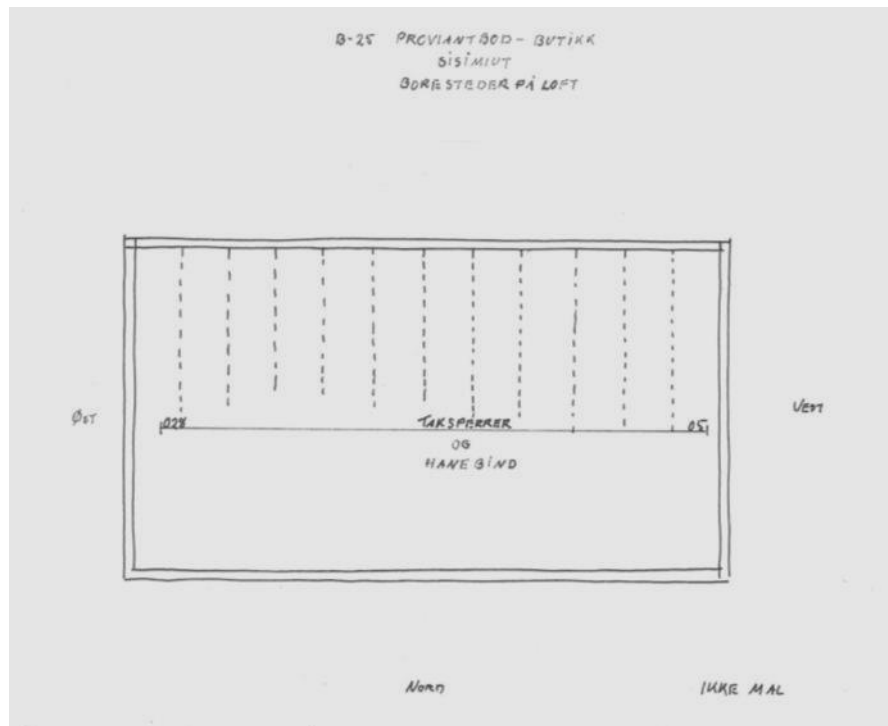
Vedlegg:

- Plantegning lager/butikk med boresteder
- Plantegning loft med boresteder
- Tegninger av veggdetaljer

Plantegninger med boresteder B-25 Proviand - butikk Sisimuit



Plantegning boresteder bod/butikk



Plantegning boresteder loft i bod/butikk

B-25 Proviant-Batikk

3/3

SiSi-munt

13

FELTRAPPORT

BYGNINGSVERN FYLKESKONSERVATOREN I VEST-AGDER

Dendrokronologisk objekt:	B25 Proviant + Batikk
Fylke:	
Kommune nr.:	
Gnr/Bnr:	
Prøvene tatt av:	HP + TB
Dato for prøver:	

Prøve nr.	Sted	Rom	Bark	Yte	Bearb.
0266					
024		loft i portent	V		
0257			V		
0252			W		
026 A+B					
027					
028 R+B					
029		Proviant stelen	den belyg del of		
030 A+B					
031		-11-			
032-1	km. 1000 delc		mark		
032 P-C					
033 A+B					

Stud 9. fra vest same land
 10 same land
 10 -11-
 9 Spær Eyd
 10 spær Eyd
 11 Spær Eyd
 Kjønt, nordveg, skær land of for eld (isont) ÷ X angre.
 delig del i stogen. 2.5 m o gulv. ("jubel")
 vestveg. 2.5 m
 Kjølt, gulv 5 fra ost 1.66 m fra nordveg den i skilleveg Tol bakk
 5 - - - 1 FD - - -
 84 210 - - - Eydveg.
 175 - - -
 2 25 - - - nordveg
 1 90 - - - Spelveg.

FELTRAPPORT

BYGNINGSVERN FYLKESKONSERVATOREN I VEST-AGDER

1/23

Dendrokronologisk objekt:	025 Prinsan/bord + bordete
Fylke:	
Kommune nr.:	
Gnr/Bnr:	
Prøvene tatt av:	HP+TB
Dato for prøver:	15. 10

Lisimint

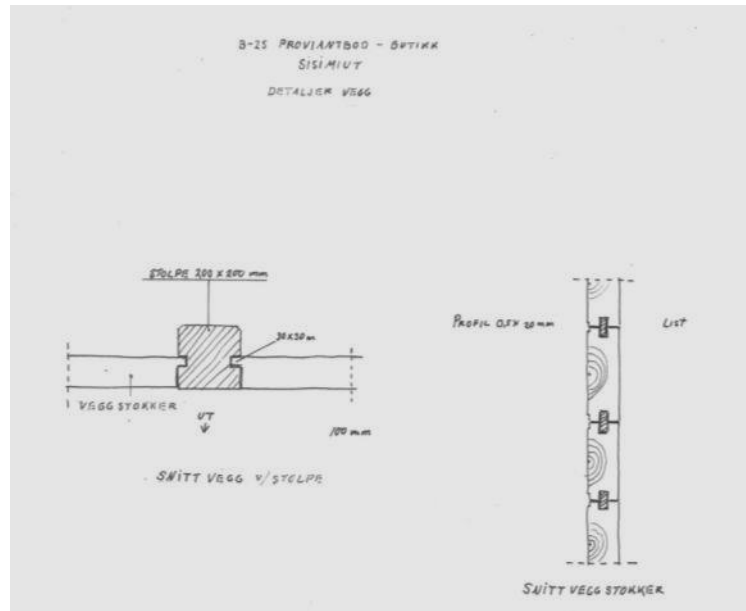
ialt 10 trykthole (ca. 100 g av løst)

Morgen 1911

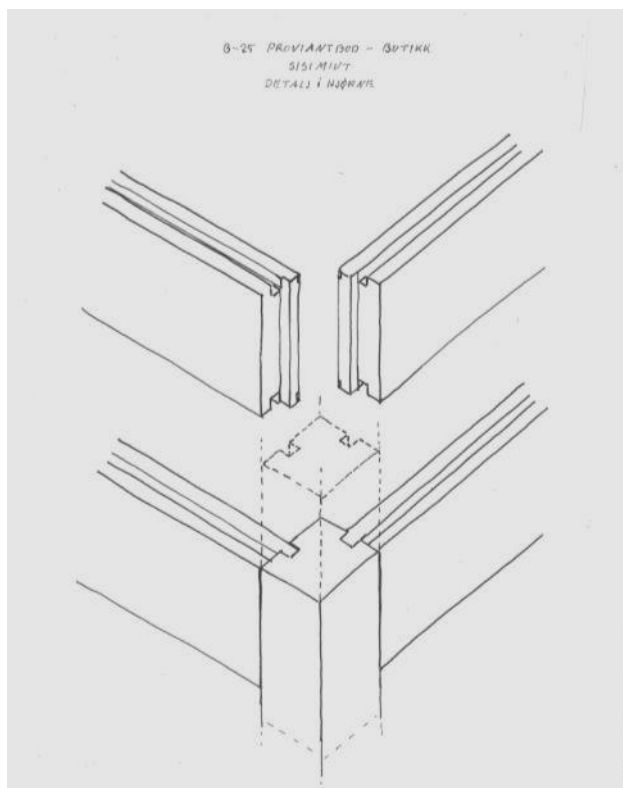
Prøve nr.	Sted	Rom	Bark	Yte	Bearb.
02660					
01 A+B	1006/10				
02 A+B	"				
03	"				
04 A+B	"				
05 A+B		loft		v	
06				v	
07 A+B				v	
08 A+B				v	
09				v	
10				v	
11				v	
12				v	

Høyre S. Løkke Sydvest 92 cm over grunn
 -11- nordvest 67 cm -
 " Sydøst 113 - -
 " nordøst 110 - -
 Stel 1 på vest side nord
 1 handbånd grå
 1 grå epl
 2 grå epl
 2 handbånd, grå
 2 grå nord
 3 handbånd
 4 grå epl + ca. 10

Detaljtegninger av veggkonstruksjonen - B-25 Proviant – butikk Sisimuit



Innfelling midtstolpe – snitt veggstokker



Detalj av hjørne "Sleppverk"

B-32 1756	Gammelhuset Tømmerbygning	Sisimiut
--------------	------------------------------	----------

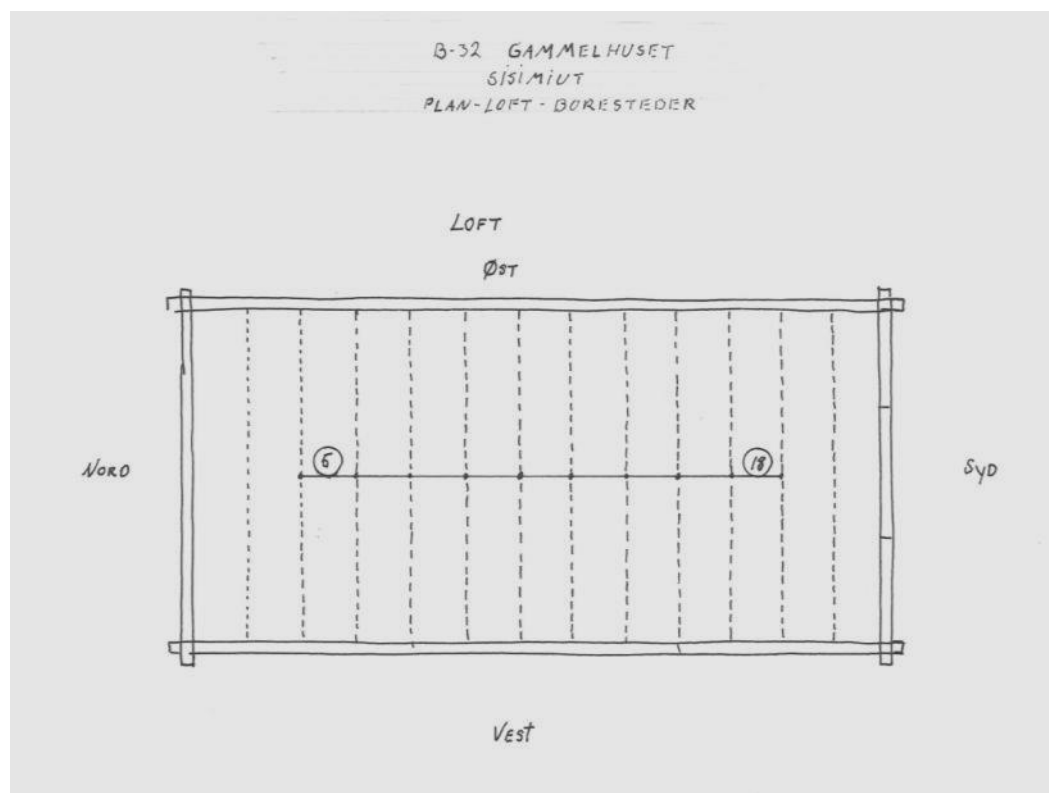


Gavl mot nord og vegg mot øst

- 1756 tidligere datering.
- Det meste av laftekonstruksjonen er utvendig, dekket med panel og murverk.
- Boreprøvene ble tatt ut fra takkonstruksjonen, som er et tradisjonelt takverk med sperrer og hanebind, håndskåret, og økset på to sider.
- Taktekking, spon.

Vedlegg
Plantegning av loft med boresteder

Plantegning med boresteder - B-32 Gammel huset Sisimuit



Boresteder i Sperrer og hanebind

FELTRAPPORT

BYGNINGSVERN FYLKESKONSERVATOREN I VEST-AGDER

Dendrokronologisk objekt:	B 32, Gammlhuset
Fylke:	
Kommune nr.:	
Gnr/Bnr:	
Prøvene tatt av:	
Dato for prøver:	

Siri Mund

Kulekammer, som med håndnavn på
7 else trykset på 2 sider

Helge: Hele konvolutt klad.

Prøve nr.	Sted	Rom	Bark	Yte	Bearb.
02620					
05			+46 J		
6 A+B			W		
7 A-C			W		
8			W		
9			W		
10			W		
11			W		
12			W		
13			W		
14			W		
15			W		
16			B W		
17 A+B			W		
18			W		

Trykset 3 fra vest Havnby +
3 Spar Syd
4 Havnby
5 Spar Havnby
8 Spar Syd
8 Spar nord
6 Spar syd
8 Havnby
9 Spar syd
9 Havnby
10 Havnby
11 Havnby
12 Spar syd
12 Havnby

B-40 1760-70	Assistentboligen ”Hvalfangerhuset” Tømmerbygning	Sisimiut
-----------------	--	----------

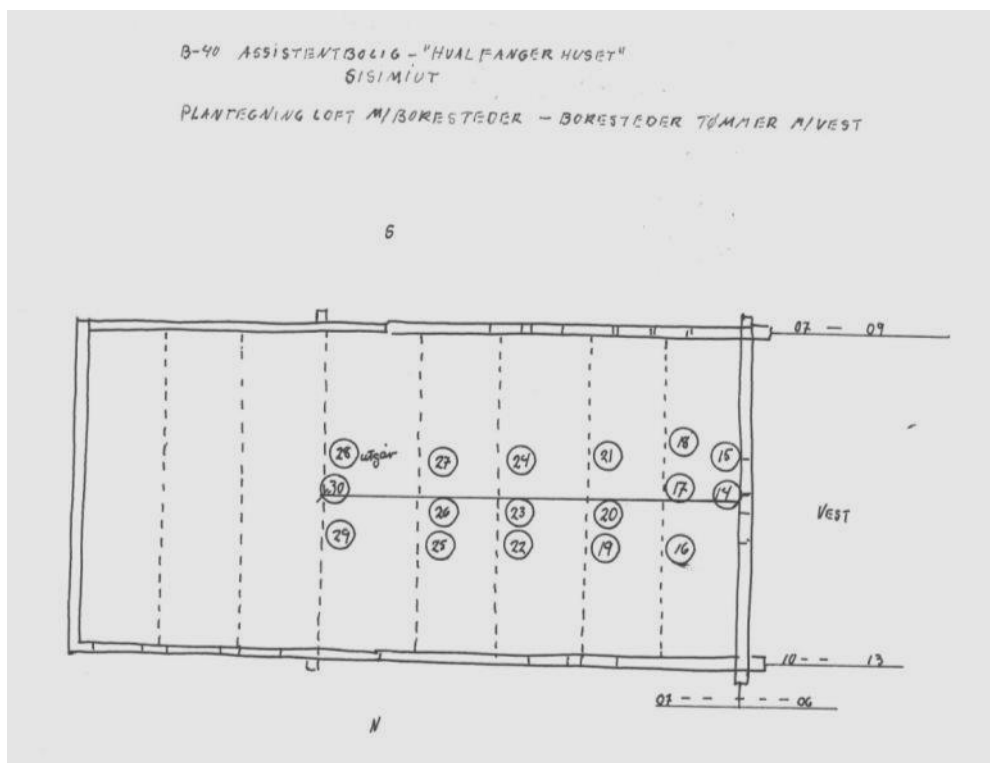


Gavl mot vest

- 1760-70 tidligere datering.
- Takkonstruksjonen er et tradisjonelt sperretak med hanebind..
- Veggstokkene har en tykkelse på ca 150mm og høyde fra 260 til 300mm, stokkene er montert med margen ut. Stokkene er delt i midten og senere øksa, de fleste stokkene var hurtig vokst, og har en del råteskade i novene. Lafte hugget er det samme som på bygningene i Ilulissat og Ilimanaq. Bygningen har tidligere hvert tjærebred.
- Taktekking, spon.

Vedlegg: Tegning av boresteder.

Plantegninger med boresteder - B-40 Assistentboligen "Hvalfangerhuset" Sisimuit



Boresteder i takkonstruksjonen, og i veggstokker mot nord, sør og vest.

FELTRAPPORT

BYGNINGSVERN FYLKESKONSERVATOREN I VEST-AGDER

Dendrokronologisk objekt:	B 46 Hvalpungstunet
Fylke:	
Kommune nr.:	
Gnr/Bnr:	
Prøvene tatt av:	HP+TB
Dato for prøver:	2/9-10

"hvidt kv", meget riddent

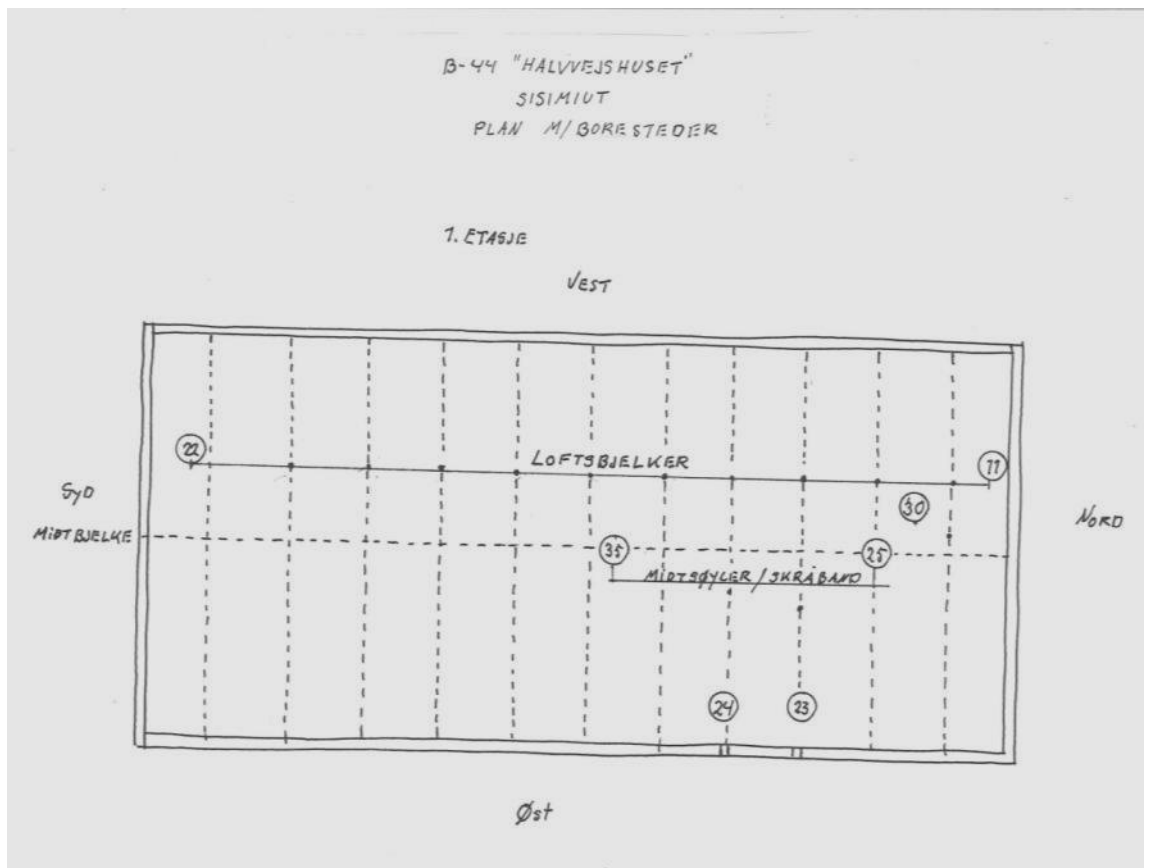
Prøve nr.	Sted	Rom	Bark	Yte	Bearb.
0263	alt indleipn				
3.1		kasent. rind	→ Y		vestbyg malmeste 5. etg 2 overgangt kinn ytre del, 18-19
4.1			→ W		
4.2					
5					3 - -
3.2					systeme 3
6	smek for		→ Y		1
7 A-B	smek for				systeme 2
8					5
9					systeme 3
10 A+B					5
11					6
12 A+B					2
13					3
					4
					6

B-44 1844	”Halvvejshuset” Bindingsverk	Sisimiut
--------------	---------------------------------	----------



- 1844 tidligere datering.
- Bygningen har tradisjonelt bindingsverk, med de samme detaljer, låser, avstivninger, dimensjoner som fins i Norden.
- Det ble tatt ut 25 prøver av bjelker og stolper.
- Takteking, spon.

Plantegning med boresteder "Halvveishuset" Sisimuit



Boresteder i bjelker søyler, skråband og sviller.

att. Høye Paulsen

1/2

1

FELTRAPPORT

BYGNINGSVERN FYLKESKONSERVATOREN I VEST-AGDER

Dendrokronologisk objekt:	B 44 Halvøyhuset
Fylke:	
Kommune nr.:	
Gnr/Bnr:	
Prøvene tatt av:	HP + TB
Dato for prøver:	3/8-10

prøve 1-10 : Same Vaals trap

Prøve nr.	Sted	Rom	Bark	Yte	Bearb.
26/0	midle bygge				
11 A3	200 v p		v		
12 A+B	155 ø - 11-		v		
13 A+B	100 ø - 11-		w		
14 A+B	80 ø		w		
15	55 v -		v		
16 A+B	40 v		w		
17 A+B	58 ø				
18 A+B	65 ø				
19 A+B	77 ø				
20	95				
21 A+B	115				
22	120				
					den i oppbehold

1 biff bygge på nord (den i nordveg - fulltrom)

FELTRAPPORT

BYGNINGSVERN FYLKESKONSERVATOREN I VEST-AGDER

2

Dendrokronologisk objekt:	D.44. Haldersphusvet
Fylke:	
Kommune nr.:	
Gnr/Bnr:	
Prøvene tatt av:	
Dato for prøver:	

2/2

formålet for å undersøke tom murede

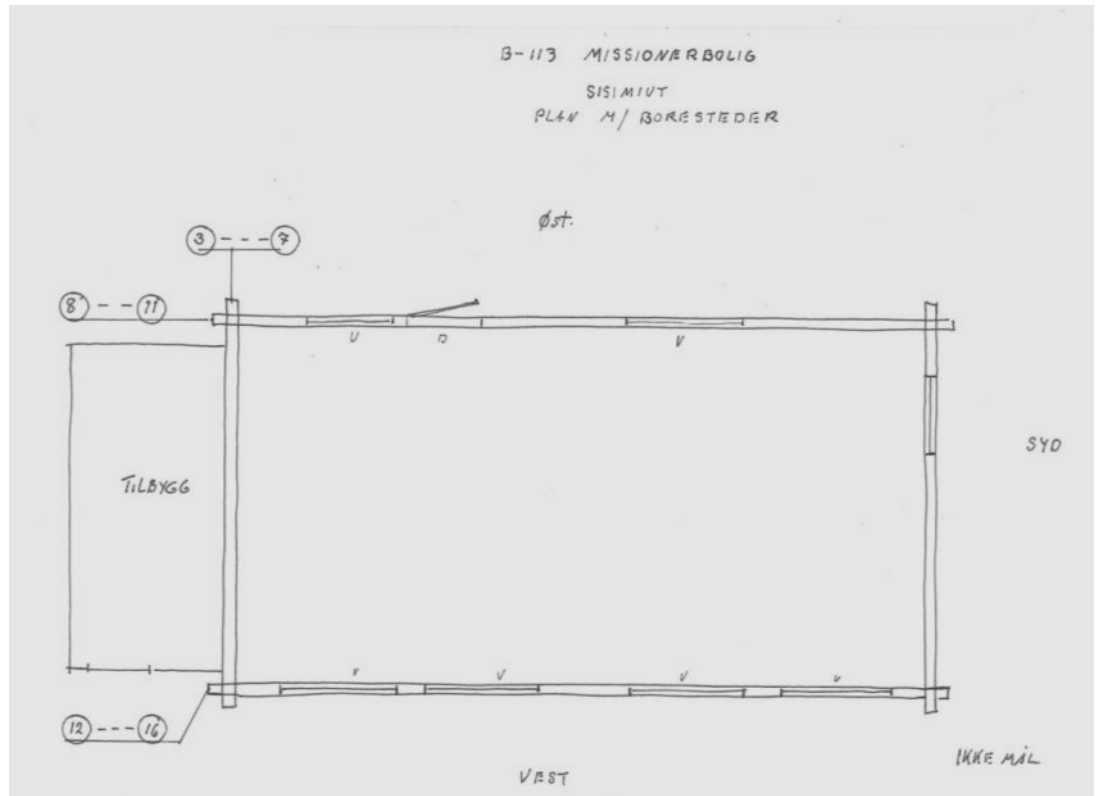
Prøve nr.	Sted	Rom	Bark	Yte	Bearb.
02610					
23	177 a. grombet		W		end
24	171 -		-		strupe 4 for trett i syklus.
25			-		5 - - -
26			-		2 midtsoyle for N, skråstevl nord nord
27	121 a. grombet		-		2 nordsoyle for N. skråstevl 6 syd
28A+B	1:2 o. grombet		-		7 - - - stoff
29			-		1 - - -
30			-		1 - - - Skråstevl nord nord
31 A+B			-		midtsoyle nord, 50cm N og 2. soyle
32 A+B	66 -		-		3 nordsoyle N skråstevl nord syd
33	97 -		-		3 - - - soyle
34	88 -		-		4 - - -
35	76 -		-		5 - - -
					6 - - -

B-113 1756	Missionærbolig Tømmerbygning	Sisimiut
---------------	---------------------------------	----------



- 1756 tidligere datering.
- Stokkeverket er det samme som de øvrige undersøkte husene.
- Stokkeverket har marginen inn.
- Dimensjonen er, tykkelse 150mm, høyde 280 – 300mm.
- Utstikk nov 250mm.
- Omfar i samme høyde.
- Taktekking, spon.

Plantegning med boresteder B-113 Missionærbolig Sisimuit



Prøvene tatt vest, nord og øst vegg.

1/2

FELTRAPPORT

BYGNINGSVERN FYLKESKONSERVATOREN I VEST-AGDER

Dendrokronologisk objekt:	B 113 / <i>Museumskollekt</i>
Fylke:	
Kommune nr.:	Sissimint.
Gnr/Bnr:	
Prøvene tatt av:	HP+TB
Dato for prøver:	8/9 - 2010

Habo.
"peolok"?

7

Prøve nr.	Sted	Rom	Bark	Yte	Bearb.	
02690				9		
04	Ude			2		
05		+ ca 100		?		
06		+ ca 100		?		
07A-D		+ ca 100		?		
08A-C				10		
09						
10		+ ca 200				
11		Kam de 1000				
12		+ ca 300				
13		+ ca 200				
14		+ ca 200				

Yte Bearb. *forment*
Skjellant - alt *lykt over muret*
 Nordrop Nordaltbyene 3 skot over grunn kamert
 4 - - -
 1 - - -
 5 - - -
 6 - - - *Söreni Underby*
 4 - - - *ny polok*
 5
 6
 7
 3
 4
 5

FELTRAPPORT

BYGNINGSVERN FYLKESKONSERVATOREN I VEST-AGDER

1/2

Dendrokronologisk objekt:	B113 Munnsaaby
Fylke:	
Kommune nr.:	
Gnr/Bnr:	
Prøvene tatt av:	
Dato for prøver:	

8

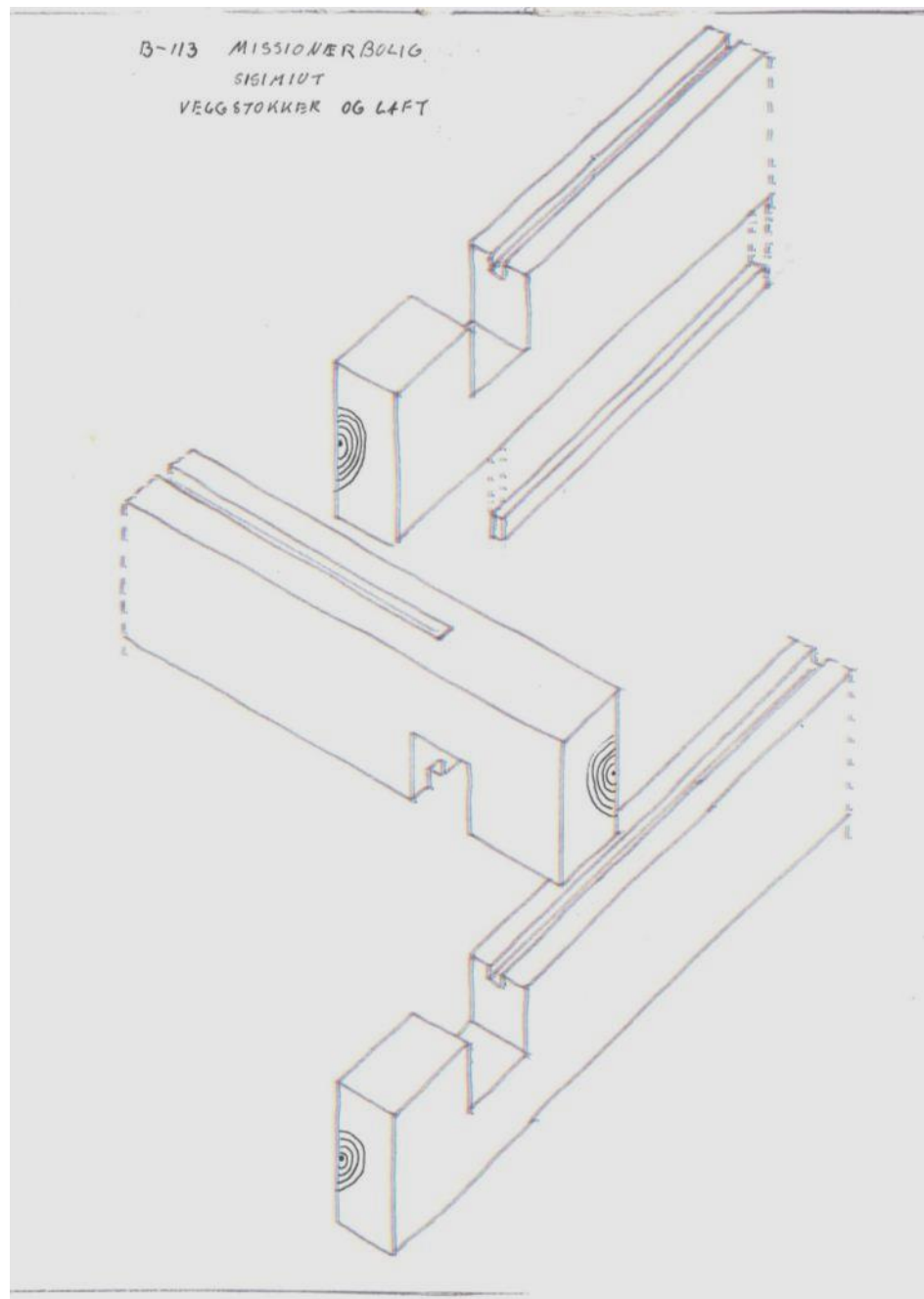
Prøve nr.	Sted	Rom	Bark	Yte	Bearb.
02640					
15	vede	+ ca 20d			
16A		+ ca 20d			

Victoria, nordvestlyssonen to øst og ned

7

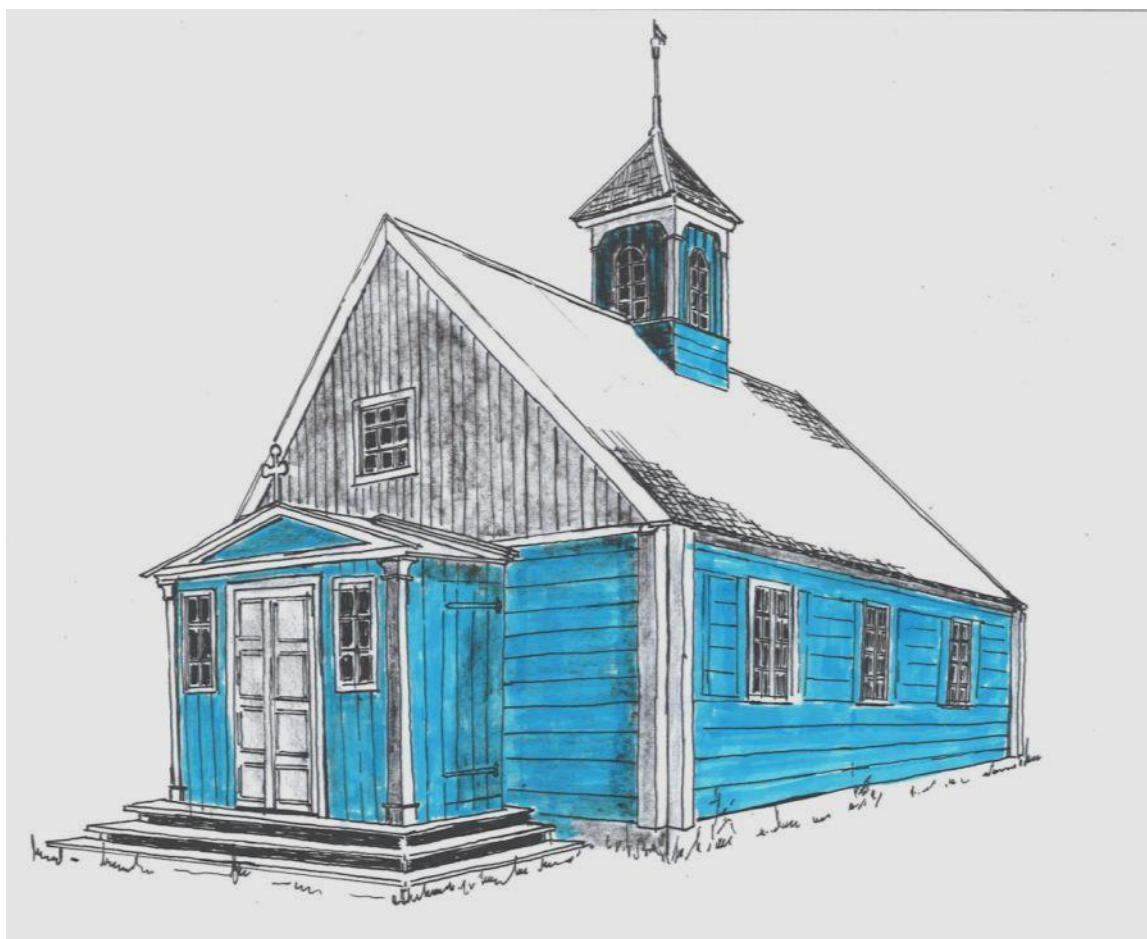
Sydleng i sydøst lyssonen. Alle for vindene.

Tegning veggstokker med spor og løs list - B-113, Missionærbolig Sisimuit



Margen inn

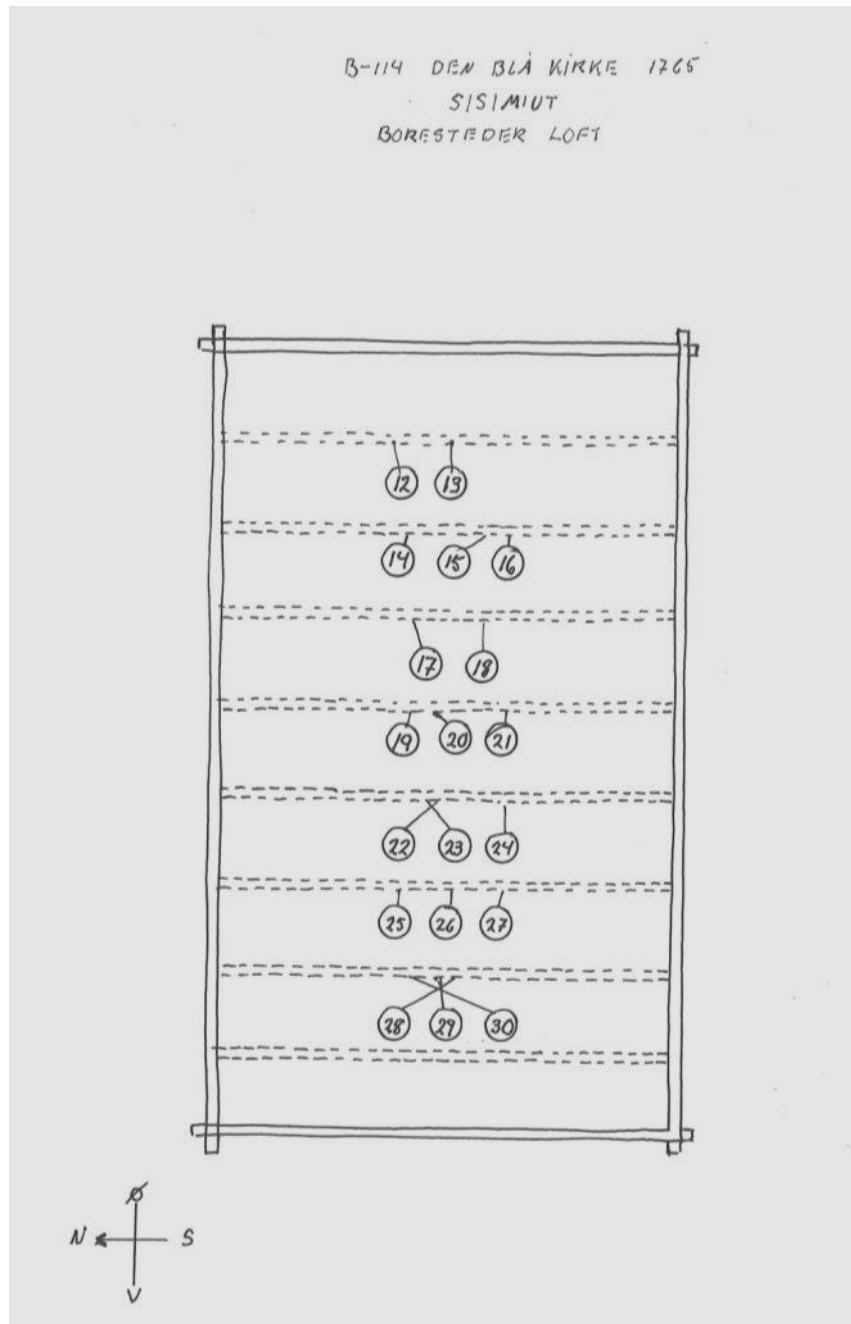
B-114 1765	Den Blå Kirke Tømmer bygning	Sisimiut
---------------	---------------------------------	----------



”Den Blå Kirke”

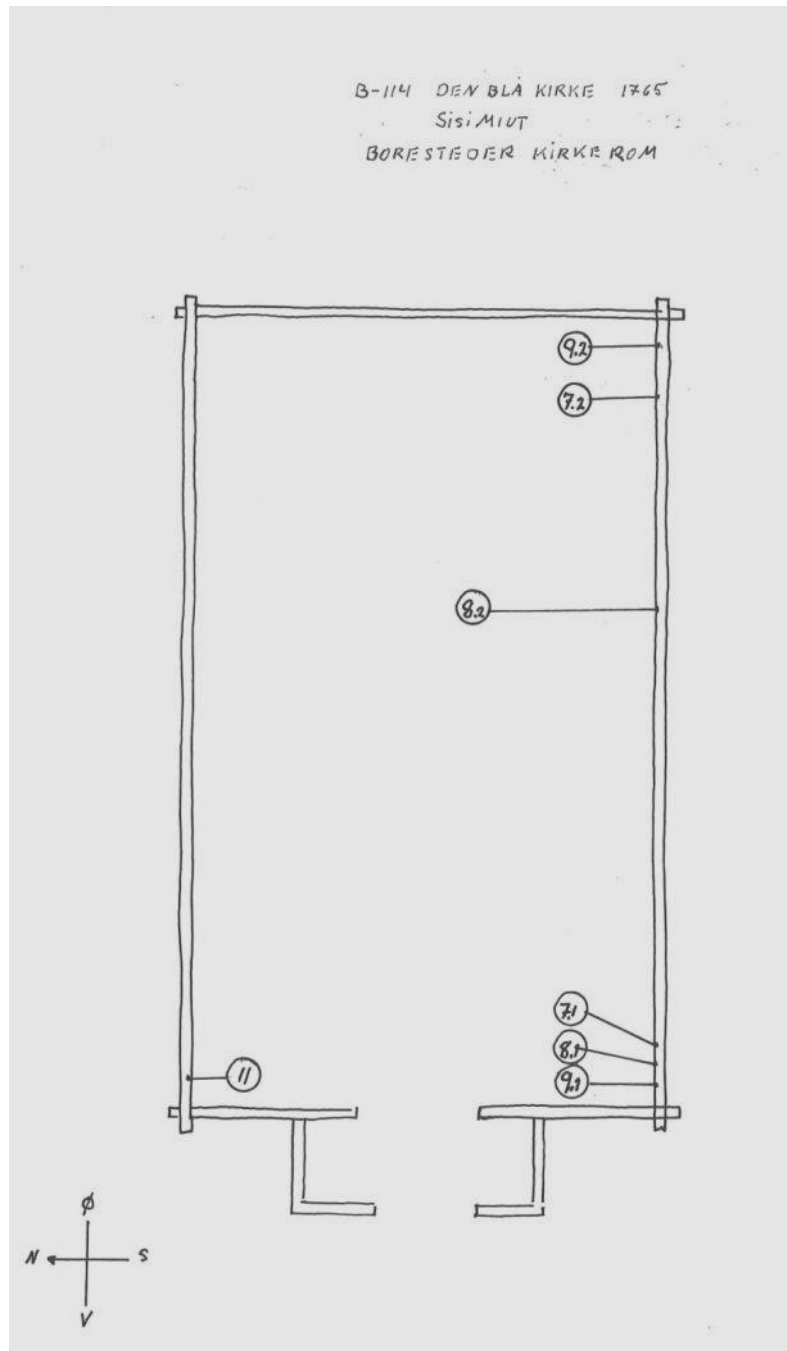
- 1765 tidligere datering.
- Stokkebygd kirke, lafteteknikken er den samme som på Assistentboligen og de øvrige bygningene med samme byggeteknikk. Stokkene er delt med marginen ut, tykkelsen er ca 150mm og høyden ca 280mm.
- Utstikk nov er noe mindre enn de andre bygningene ca 150mm.
- Taktekking, spon.

Plantegning med boresteder - B-114 Blå kirke Sisimuit



Boresteder sperrer og hanebind

Plantegning med boresteder kirkerom - B-114 Blå kirke Sisimuit



Boresteder i veggstokker

FELTRAPPORT

BYGNINGSVERN FYLKESKONSERVATOREN I VEST-AGDER

Dendrokronologisk objekt:	B114 Bla. Kiste
Fylke:	
Kommune nr.:	
Gnr/Bnr:	
Prøvene tatt av:	
Dato for prøver:	

9

Prøve nr.	Sted	Rom	Bark	Yte	Bearb.
02650					
022		loft	v		Stol 4 vint spes syd
023A+B			v		- - - - - nord boret fri
024			v		- - - - - boret
025			v		- 2 - - - spes nord
026			v		- - - - - boret
027			v		- - - - - spes syd boret fri
028			v		- 2 - - - - -
029			v		- 2 - - - boret
030			v		- 2 - - - spes nord

Det er tidligere boret i en oppstilling fylke på loft 1 og 4 boret - vedgavne, den sydvestlige. Senere reparert