

VEST-AGDER FYLKESKOMMUNE



NATIONALMUSEET

Dendrokronologisk undersøgelse
af Søgne gamle kirke,
Søgne kommune,
Vest-Agder fylke, Norge

af
Claudia Baittinger

*'med
ryggen mot
fjelleet'*



”Med ryggen mot fjellet - dendrokronologisk grunnkurve for sørlandsk eik - et samarbeidsprosjekt mellom Fylkeskonservatoren i Vest-Agder og Nationalmuseet København”

VEST AGDER

Tømmer fra **Søgne gamle kirke**, Søgne kommune, Vest-Agder fylke, Norge.

Gnr/bnr: 1/45. Komm.nr: 1018. SETRAK 1018/014/041.

Koordinater: 58°6'N / 7°51'E eller UTM33: X 78449, Y 6461177

Formål: Opbygning af grundkurve og datering.

Indsendt af Riksantikvaren og Terje Thun, Universitetet i Trondheim, i 1992.

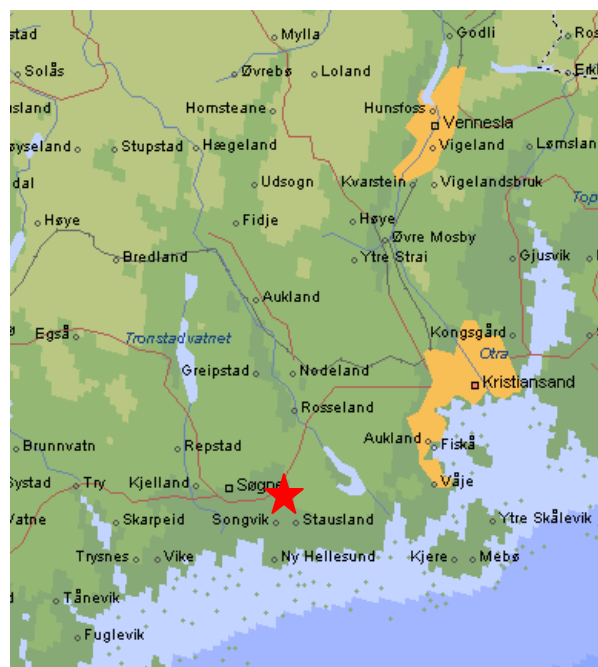
Indsamling af prøver er foretaget af G. Rønningen (?) den 11. juli 1991.

Undersøgt af Claudia Baittinger og Niels Bonde.

NNU j.nr. A7285.

Fotos: Niels Bonde og fra brochuren '*Søgne gamle kirke og Peter Bjørnson*'.

Kort: Nationalmuseet og Microsoft Encarta 97 World Atlas





Søgne gamle kirke (tømmer fra)

I alt er 7 prøver af eg (*Quercus* sp.) fra bindingsværk/reisværk i skibets østvæg undersøgt. For en nærmere angivelse af hvor prøverne er udtaget, se katalog og bilag. Alle prøver er udtaget som boreprøver. Alle prøver er dateret.

Antallet af årringe i de enkelte prøver varierer mellem 75 og 162. Ingen af prøverne har splintved bevaret, men på to af prøverne kan overgangen mellem kerneved og splintved bestemmes.

Endvidere er der udtaget én prøve af fyr (*Pinus sylvestris* L.), hvor hverken prøve eller data foreligger på Nationalmuseet. Prøven og data befinder sig sandsynligvis på Universitet i Trondheim hos Terje Thun (indsenderen).

Det oplyses, at prøven indeholder 130 årringe, og at den sidste bevarede årring er dannet i 1639 (se bilag, boreprøve nr. 8).



Trækurve

Den visuelle og statistiske sammenligning viser, at prøverne N0890019, N0890039 og N0890079 sandsynligvis stammer fra ét træ.

Årringskurverne for de tre prøver er sammenregnet til en trækurve N0890t01.

Lokalitetskurve

Årringskurverne af de undersøgte prøver krydsdaterer og er sammenregnet til en lokalitetskurve (N0890m03). Følgende kurver indgår i lokalitetskurven:

N0890019

N0890039

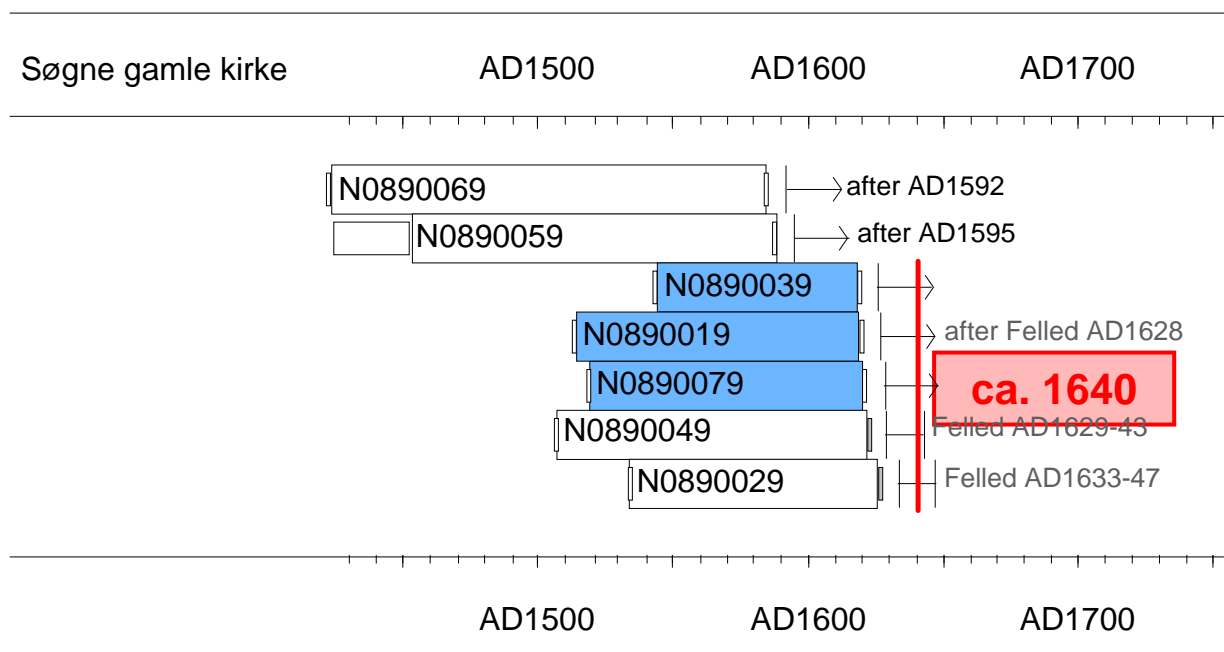
N0890079

N0890t01

Lokalitetskurven, som er på 204 år og dækker perioden fra 1423 til 1626.

Filenames	-	-	N0890019	N0890029	N0890039	N0890049	N0890059	N0890069	N0890079
-	start	dates	AD1514	AD1534	AD1544	AD1507	AD1452	AD1423	AD1519
-	dates	end	AD1619	AD1626	AD1618	AD1622	AD1587	AD1584	AD1620
N0890019	AD1514	AD1619		5.74	11.51	8.37	3.74	2.49	11.19
N0890029	AD1534	AD1626	5.74		4.7	7.37	1.22	1.24	5.99
N0890039	AD1544	AD1618	11.51	4.7		5.83	1.87	0.32	9.82
N0890049	AD1507	AD1622	8.37	7.37	5.83		3.51	1.59	7.59
N0890059	AD1452	AD1587	3.74	1.22	1.87	3.51		3.48	4.4
N0890069	AD1423	AD1584	2.49	1.24	0.32	1.59	3.48		3.69
N0890079	AD1519	AD1620	11.19	5.99	9.82	7.59	4.4	3.69	

Tabel 1: Synkroniseringsværdier (t -værdier) af trækurver. De grøn markerede prøver stammer fra samme træ og er sammenregnet til trækurve N0890t01.



Figur 1: Dateringsdiagram. Søgne gamle kirke, Søgne kommune.
 Indplacering af de daterede prøver på en tidsskala.
 De blå markerede prøver stammer fra samme træ.
 (Den grå signatur angiver bevaret splintved.)

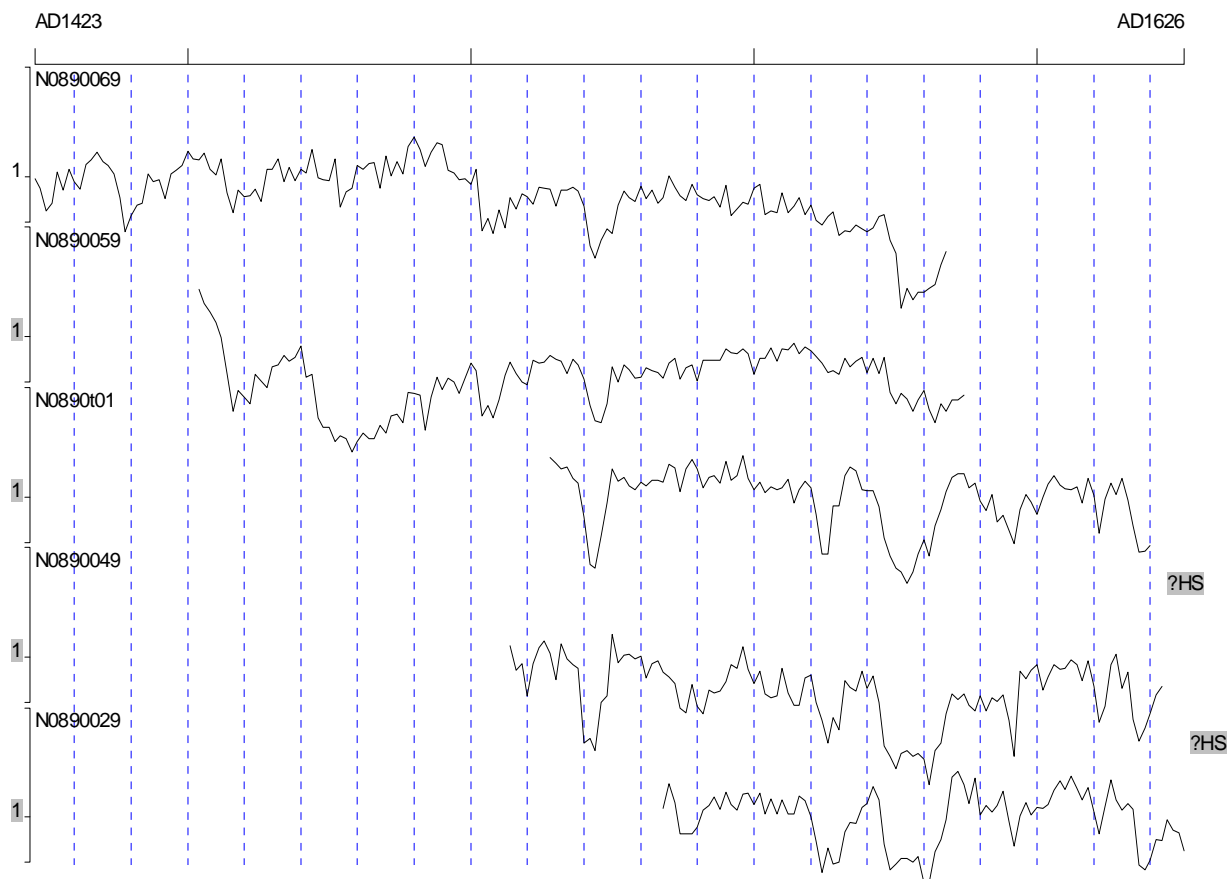
Korrigeres der for manglende årringe i splintvedet i egetræsprøverne N0890029 og N0890049, kan det beregnes, at træerne, som tømmeret stammer fra, er fældet ca. 1640.

Dette korrelerer med resultatet af undersøgelsen af fyrretræsprøven, og det er muligt, at tømmeret blev anvendt allerede 1640 eller kort efter. Sandsynligvis ikke meget senere, idet vi går ud fra, at tømmeret, som traditionen bød sig, blev anvendt med det samme.

Ved dateringen er der anvendt referencekurver af egetræ fra Nordeuropa.

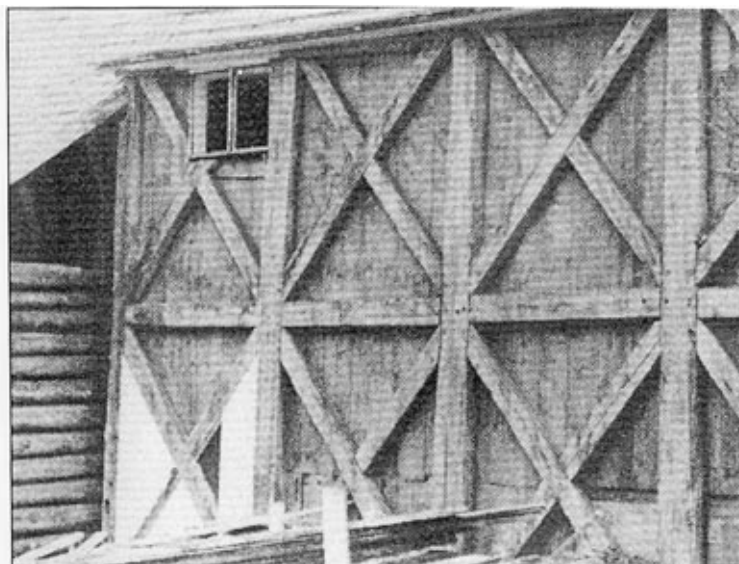
Splintstatistik for egetræ: 15 [-8, +6]

Ref.: Christensen, K. & Havemann, K. 1998: Dendrochronology of oak (*Quercus* sp.) in Norway. AmS-Varia 32, 59-60. Stavanger.



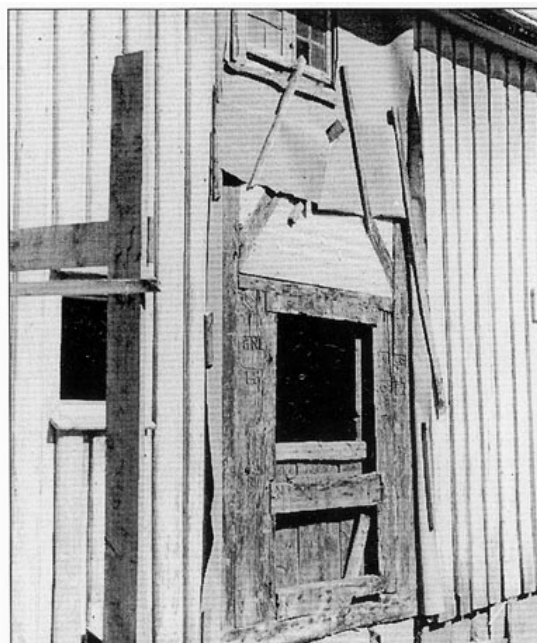
Figur 2: Søgne gamle kirke, Søgne kommune.
 Figuren viser de 5 trækurver indplaceret på en tidsskala.
 Trækurverne viser tydelige fælles træk i deres vækstmønstre (her: synkrone reduktioner, se f.eks. perioden 1620-30). Det betyder, at byggematerialet kommer fra områder med lignende vækstbetingelser.
 (HS står for overgang mellem kerneved og splintved.)

Efter sigende er den nuværende kirke bygget ca. 1640 eller før, måske i 1590 årene. I den lille bog om kirken (*Søgne gamle kirke og Peter Bjørnson*): 'Men om byggeåret er usikkert, er byggemåten enestående: Reisværk af tykke eiketres firskjæringer, med utvendig tømmermanns-klædning og innvendig glatt høvlet kant i kant-paneling.'



Bindingsverk av eik, skibets nordvegg, sviller 20 x 23, stolper 19 x 28. Spenn (kryss) 17 x 17, spikerslag 17 x 21 cm. (Foto: F.B.)

I sydvæggen befinner sig den gamle indgang til kirken. ANNO1640 står der. Der eksisterer ingen dendroprøver fra sydvæggen og nordvæggen.



Gjenpanelt døråpning i vestre del av skibets sydvegg. Skåret: ANNO 1640 og H. N. ? O. F. Antagelig forbokstavene i navnet til Nils Olsen Faaborg med H i herr foran. Prest i Søgne og Greipstad 1622-78. (Foto: M.F.)

Et skiftebrev viser, at der har været præst og kirke på stedet i 1344.

Gravmindet over sognepræst Christen Jensen er lavet i kraftig egetræ i 1624 (ca. 1x2m). Hvis tavlen bliver demonteret ville der være mulighed for en dendrokronologisk undersøgelse. Gravmindet står i dag i 'våbenrummet'.



Koret er laftebygget og konstruktionsmæssig en selvstændig bygning. Det vides ikke, om den er ældre eller yngre end kirkeskibet. Koret er opført i fyr, men **der findes syllstokke af eg i nord- og sydvæg**. Der findes desuden en krypt under koret.

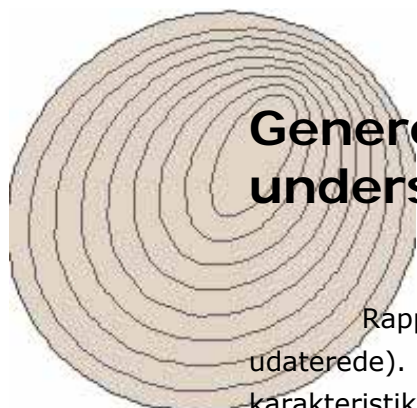
Undertegnende anbefaler at tage prøver af fyrretræstømmeret og de to syllstokke af eg.

I kirkeskibet findes ca. 10 'små døre' til kirkebænkene med snitværk (floral mønster) i barokstil. Dørene er lavet af eg. Det vil være muligt at foretage en dendrokronologisk undersøgelse.



A7285 Søgen gamle kirke, Søgne kommune, Vest-Agder fylke				
– synkroniseringer med referencekurver				
lokalitetskurver				N0890m03
start date				AD1423
end date				AD1623
grundkurver fra Danmark, Sverige, Tyskland og Norge:	9I456785	Danmark Vest og Slesvig, 828 timber	109BC til AD1986	1.99
	2x900001	Danmark, Sjælland, 227 timber	AD830 til D1997	1.98
	SM000005	Sverige, Skåne og Blekinge	AD1274 til AD1974	3.19
	SM000012	Sverige, Väster Götland	AD1125 til AD1720	2.54
	DM100003	Schleswig-Holstein	AD436 til AD1968	0.54
	DM200001	Niedersachsen Küstenraum	AD1082 til AD1972	2.06
	N-all	Agder kurver fra Agder, Danmark, Deutschland og Scotland, 218 timber	AD1305 til AD2005	9.69
	N-hist	Agder historiske prøver, 53 timber	AD1479 til AD1964	7.03
	N-rec	Agder recente træer, 86 timber	AD1715 til AD2005	\
	NM000011	A6900 Norge 'Øst', 6 lokaliteter	AD1709 til AD1987	\
	NM000012	A6900 Norge 'Syd', 8 lokaliteter	AD1759 til AD1988	\
	NM000013	A6900 Norge 'Vest', 10 lokaliteter	AD1759 til AD1989	\
NM000014	A6900 Norge 'Øst', 14 lokaliteter	AD1709 til AD1988	\	
NM000015	A6900 Norge 'total', 24 lokaliteter	AD1709 til AD1989	\	
lokalitets- kurver fra Sørlandet:	N053m005	Vennesla, 7 timber	AD1479 til AD1698	6.50
	N078m001	Røstad stabbur, 4 timber	AD1333 til AD1730	6.89
	N0860m01	Valand våningshus, 6 timber	AD1264 til AD1590	9.11
	N027m001	Bjorvatn, 5 timber	AD1480 til AD1716	6.00
	Wh- sengwarden	Wh-sengwarden, 7 timber	AD1375 til AD1616	8.74

Tabel 1: Synkroniseringsverdier (t-værdier) af lokalitetskurve og trækurve med referencekurver.
(\ ingen overlap)



Generelt om dendrokronologiske undersøgelser

Rapporten omfatter alle undersøgte prøver (daterede og udaterede). Der gives en summarisk redegørelse, efterfulgt af en kort karakteristik af hver enkelt prøve.

Ved daterede prøver oplyses den periode, som de bevarede årringe dækker, udtrykt ved de kalenderår, hvor den ældste og den yngste bevarede årring er dannet, samt fældningstidspunktet for træet, hvorfra prøven stammer.

Hvis der er bark bevaret på prøven, eller hvis det er muligt, at fastslå om barkringen er bevaret, er det endvidere angivet, om træet er fældet om vinteren eller om sommeren. Barkringen er den sidst dannede årring i træets levetid og ligger umiddelbart under barken. Ved vinterfældning er barkringen færdigdannet, og træet må være fældet uden for vækstsæsonen, dvs. i oktober-april, mens sommerfældning angiver, at barkringen ikke er færdigdannet, og at træet er fældet i vækstsæsonen, maj-september.

Datering?

fældningstidspunkt - anvendelsestidspunkt

En dendrokronologisk dateringsundersøgelse giver oplysning om i hvilke kalenderår de bevarede årringe i træstykkerne er dannet, samt hvornår træet, som de(n) undersøgte prøve(r) stammer fra, blev fældet. Alle undersøgelser viser, at under normale omstændigheder blev træet anvendt kort tid efter fældningen.

Det er f.eks. muligt at sammenligne dendrokronologiske og kulturhistoriske (skriftlige kilder, inskriptioner o.l.) dateringer. En undersøgelse som Hamborg Universitet har udført på knap 200 malerier på paneler af egetræ, hvor kunstneren har signeret og dateret maleriet, viste, at der sjældent er gået mere end 5 år mellem fældningen af træet og fremstillingen af maleriet. Disse resultater understøttes af tilsvarende sammenligninger udført på tømmer fra bygninger i Danmark. Ofte viser det sig, at fældningsår er sammenfaldende med anvendelsesår.

Spørgsmålet om lagring kan også besvares ud fra iagttagelser på de bevarede træstykker. Ved lagring af træ er det vigtigt at få fjernet bark og den yderste bløde del (splinten), som er udsat for insekt- og rådgangreb. Findes der derfor bark og intakt splintved på jordgravede stolper o.l., tyder det på, at de ikke har ligget ret længe, før de blev anvendt. Endvidere vil der, som følge af skrumpning under tørringen, uvægerligt opstå radiale sprækker (tørkeridser) i nyfældet træ, hvis det lagres i længere tid. Når træet derefter graves ned, fyldes disse sprækker med jord, hvorved de bliver let genkendelige, når træet senere undersøges. Mangler de, er det tegn på, at tømmeret er nedgravet i "frisk" tilstand.

En del formforandringer, som først kan være indtruffet efter træets forarbejdning, viser, at tømmeret er bearbejdet i saftfrisk tilstand. F.eks. det rombiske tørkesvind i tværsnittet ved kvarttømmer, som oprindelig var fremstillet retvinklet. Dette kan ofte iagttages ved tømmer i tagkonstruktioner.

Træ og i særlig grad egetræ lader sig nemmest bearbejde med håndværktøj (økser, kiler mm) i frisk tilstand. Efter flere års udtørring bliver egetræ så hårdt, at der ofte må maskindrevet værktøj til for at skære det igennem. Gennem hele vor forhistorie var kiler, skovøksen, bredbilen, stødøksen og skarøksen tømmerens vigtigste arbejdsredskaber. Værktøjsspor fra disse redskaber viser tydeligt, at træet er bearbejdet kort tid efter fældningen. For fortidens håndværkere har det ikke været et spørgsmål om at bruge vellagret tømmer, man at få træ, som specielt var velegnet til den opgave, de stod over for.

En datering af én enkelt prøve giver ikke en sikker datering af et helt bygningsværk (det være sig kirke, hus, borg, skib o.l.). Der kan være tale om genbrug, reparation etc. Har man derimod mange prøver fra den samme konstruktion, hvor den dendrokronologiske undersøgelse viser, at de har samme fældningstidspunkt, er der stor sandsynlighed for, at træerne er fældet ad hoc og anvendt med det samme. Endvidere er der mulighed for at tage hensyn til eventuelt genbrug af tømmer, reparationer, byggefaser og lignende.

Beregning af fældningstidspunkt

Muligheden for at opnå en præcis angivelse af fældningstidspunktet for egetræ afhænger af, om der er bark eller splintved bevaret på prøverne.

Splintveddet findes lige under barken og omfatter træets sidstdannede årringe. Hvis der er bark eller barkkant tilstede, betyder det, at barkringen er bevaret, og fældningstidspunktet kan derfor *angives præcist*. Er kun en del af splintveddet bevaret på prøven, kan fældningstidspunktet *beregnes med stor nøjagtighed*, idet det manglende antal årringe i splintveddet kan beregnes i de fleste tilfælde. Kan overgangen mellem kerne- og splintved konstateres, er det muligt at angive et omtrentligt tidspunkt, hvor fældningstidspunktet vil ligge, selvom intet af splintveddet er bevaret. Endelig kan både splintveddet og en del af kerneveddet mangle. I dette tilfælde er det kun muligt at *angive det tidligst mulige fældningstidspunkt*.

Til beregning af fældningstidspunktet anvendes en "splintstatistik" udarbejdet på grundlag af empiriske undersøgelser.

Der foreligger oversigter for egetræ fra Irland, England, Vesttyskland og Polen. Resultaterne varierer, men generelt gælder det, at jo større egenalder et egetræ har, jo flere årringe findes der i splintveddet, samt at "modne" egetræer (100-200 årige), som har vokset i Irland og England gennemsnitligt indeholder flere årringe (ca. 30) i splintveddet end træer, som har vokset i Vesteuropa (ca. 25), og at antallet af splintårringe aftager jo længere østpå, træerne har vokset (13-19 i Polen).

Publicering

Med mindre andet er aftalt, kan resultatet frit anvendes med henvisning til denne rapport. Kontakt evt. laboratoriet for hjælp og yderlige oplysninger.

Rapporten kan downloades (www.nnu.dk, under *Dendrokronologi, Rapporter*).

Katalog

7 prøver af eg, alle prøver dateret.

Åringsbredden er angivet i mm/100.

N0890019.d

Title : A7285 Søgne gamle kirke 1

Comment: Bindingsverk i skipets østvegg. 1. andreakors i. øverste fag, fra nord. Ene leddet.

Raw Ring-width QUSP data of 106 years length

Dated AD1514 to AD1619

0 sapwood rings and no bark surface

Average ring width 114.27 Sensitivity 0.23

Interpretation after Felled AD1627

N0890029.d

Title : A7285 Søgne gamle kirke 2

Comment: Bindingsverk i skipets østvegg. 2. andreakors fra nord, øverste fag.

Raw Ring-width QUSP data of 93 years length

Dated AD1534 to AD1626

0 sapwood rings but possible h/s boundary

Average ring width 105.52 Sensitivity 0.21

Interpretation Felled AD1633-47

N0890039.d

Title : A7285 Søgne gamle kirke 1 rad y+b

Comment: Bindingsverk i skipets østvegg. 2. andreakors fra nord, øverste fag. Andre leddet.

Raw Ring-width QUSP data of 75 years length

Dated AD1544 to AD1618

0 sapwood rings and no bark surface

Average ring width 101.91 Sensitivity 0.23

Interpretation after Felled AD1626

N0890049.d

Title : A7285 Søgne gamle kirke 4

Comment: Bindingsverk i skipets østvegg. 3. andreakors fra nord; øverste fag.

Raw Ring-width QUSP data of 116 years length

Dated AD1507 to AD1622

0 sapwood rings but possible h/s boundary

Average ring width 65.34 Sensitivity 0.24

Interpretation Felled AD1629-43

N0890059.d

Title : A7285 Søgne gamle kirke 5 rad b+c

Comment: Bindingsverk i skipets østvegg. Stolpe nr. 2 fra nord-østre hjørne.

Raw Ring-width QUSP data of 136 years length

Dated AD1452 to AD1587

0 sapwood rings and no bark surface

Average ring width 57.98 Sensitivity 0.16

Interpretation after Felled AD1595

N0890069.d

Title : A7285 Søgne gamle kirke 6

Comment: Bindingsverk i skipets østvegg. Remmen.

Raw Ring-width QUSP data of 162 years length

Dated AD1423 to AD1584

0 sapwood rings and no bark surface

Average ring width 81.92 Sensitivity 0.18

Interpretation after Felled AD1592

N0890079.d

Title : A7285 Søgne gamle kirke 7

Comment: Bindingsverk i skipets østvegg. Andreaskors nr. 1 i øverste fag, fra nord. Andre leddet.

Raw Ring-width QUSP data of 102 years length

Dated AD1519 to AD1620

0 sapwood rings and no bark surface

Average ring width 89.09 Sensitivity 0.20

Interpretation after Felled AD1628

Bilag

- APR. 1992 472.85 (2)

SKJEMA FOR DENDROKRONOLOGISKE PRØVEBORINGER OG DATERINGER

Arkivnr. Riksant.	Bygning	Fylke	Kommune	Br.nr. Gr.nr	Bygningens hovedmater.	Dato for boring	Dato for datering
204	Søgne gml.kirke	Vest-Agder	Søgne		Bindingsverk	11.7.91	
BOREPRØVER		Utført av: G. Rønningen		DATERING		Utført av:	
Boreprøvenr	Borested - element - knutepunkt	Barkkant	Antall årringer	Dendrokronol.datering	Arkivering		
01 D6254	Bindingsverk i skipets østvegg. 1.andreaskors i øverste fag, fra nord. Ene leddet. Mistet to årringer. Eik	Ja					
02 D6255	Bindingsverk i skipets østvegg. 2. andreaskors fra nord, øverste fag. Mistet noen årringer. Eik	Ja		EIKEPRØVENE ER SENDT TIL KJELD CHRISTENSEN I DANMARK.			
03 D6256	Bindingsverk i skipets østvegg. 2. andreaskors fra nord, øverste fag. Andre leddet. Mistet noen årringer fra barkkanten. Eik.	Ja					
04 D6257	Bindingsverk i skipets østvegg. 3. andreaskors fra nord, øverste fag. Eik.	Ikke					
05 D6258	Bindingsverk i skipets østvegg. Stolpe nr. 2 fra nord-østre hjørne. Ingen barkkant, skarpt hjørne. Eik	Ikke					
06 D6259	Bindingsverk i skipets østvegg. Remmen. Skarpt hjørne. Eik.	Ikke					
07 D6260	Bindingsverk i skipets østvegg. Andreaskors nr.1 i øverste fag, fra nord, Andre leddet. (konf.borepunkt nr. 1.) Eik.	Usikker					
08	Hovedsperre nr.3 i sør. 2 meter oppe. Overskipet. Furu.	Ja	130		1639		